

PROJEKT DOMU

TOLEDO

LMB27

92,52m²

PROMOCJA NA MAŁE PROJEKTY DOMÓW DO

100 M²

- 400 zł



Autorzy projektu: dr inż. arch. Ludwika Juchniewicz-Lipińska, dr inż. arch. Miłosz Lipiński

cena projektu

4 090 zł z VAT **4490 zł**

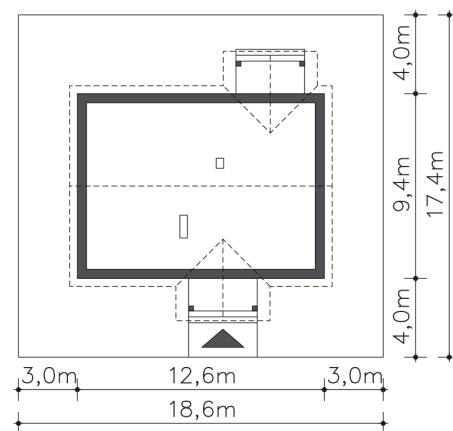
Powierzchnia użytkowa	92,52m ²
Pow. zabudowy	118,66m ²
Wys. kalenicy	6,93m
Kąt nachylenia dachu	35
Powierzchnia dachu	186,00m ²
Min. szerokość działki	18,60m

ZAPOTRZEBOWANIE ENERGETYCZNE

EU_{co} = 53.23 kWh/(m²rok)

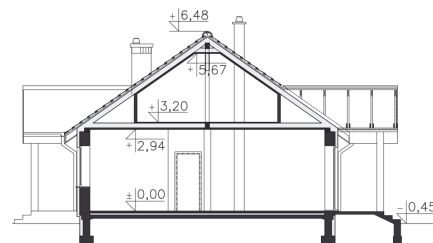
EP = 68.11 kWh/(m²rok)

Projekt zgodny z WT2021



OPIS PROJEKTU

Projekt domu Toledo to tradycyjny budynek z dwuspadowym dachem okapowym oraz zadaszeniami nad wejściem i tarasem wspartymi na kolumnach. Tradycyjny charakter domu podkreśla również podział okien wzbogaconych o szprosy, co dodatkowo uwydatnia jego ponadczasowy styl. Po wejściu do domu otwiera się strefa dzienna z kominkiem, która poprzez podwójne przeszklone drzwi prowadzi na zadaszony taras i zaprasza do ogrodu. Mieszkańcy mają do dyspozycji wydzieloną strefę prywatną, w której znajdują się trzy sypialnie - dwie mniejsze i jedna większa - oraz funkcjonalna łazienka. Tuż przy wejściu zlokalizowane jest pomieszczenie gospodarcze z kotłem gazowym i pralką. W strefie komunikacji znalazło się miejsce na dwie duże szafy ubraniowe, jedno przy wejściu a drugie w wiatrołapie, także mieszkańcy nie będą narzekać na brak przestrzeni do przechowywania. Projekt Toledo nie posiada garażu, ale ma go wersja Toledo II. W projekcie przewidziano ogrzewanie kotłem na gaz. Możliwa jest zmiana ogrzewania na pompę ciepła.





PARTER



92.52M²

1.1 Wiatrołap	4.41m ²
1.2 Pom.gosp., c.o.	3.29m ²
1.3 Komunikacja	10.35m ²
1.4 Łazienka	5.4m ²
1.5 Pokój	10.8m ²
1.6 Pokój	15.3m ²
1.7 Pokój	11.25m ²
1.8 Pokój dzienny	24.02m ²
1.9 Kuchnia	7.7m ²
1.10 Podest	6m ²
1.11 Taras	6m ²

STRYCH

32.76M²