

PROJEKT DOMU

SOFIA VI

LMB41e

83,02m²

PROMOCJA NA MAŁE PROJEKTY DOMÓW DO 100 M²
- 400 zł



Autorzy projektu: dr inż. arch. Ludwika Juchniewicz-Lipińska, dr inż. arch. Miłosz Lipiński

cena projektu

4 090 zł z VAT 4490 zł

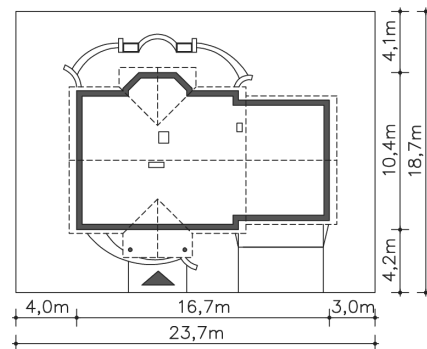
Powierzchnia użytkowa	83,02m ²
Garaż	30,82m ²
Kotłownia	9,43m ²
Pow. zabudowy	149,81m ²
Wys. kalenicy	6,51m
Kąt nachylenia dachu	35
Min. szerokość działki	23,70m

ZAPOTRZEBOWANIE ENERGETYCZNE

EUco = 37.64 kWh/(m²rok)

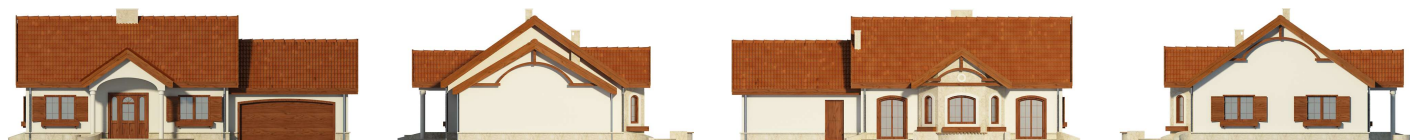
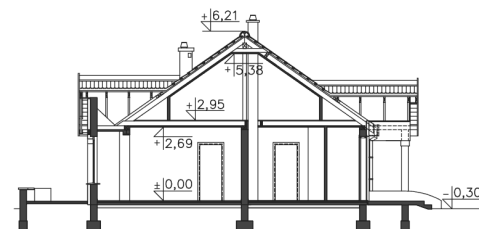
EP = 57.56 kWh/(m²rok)

Projekt zgodny z WT2021

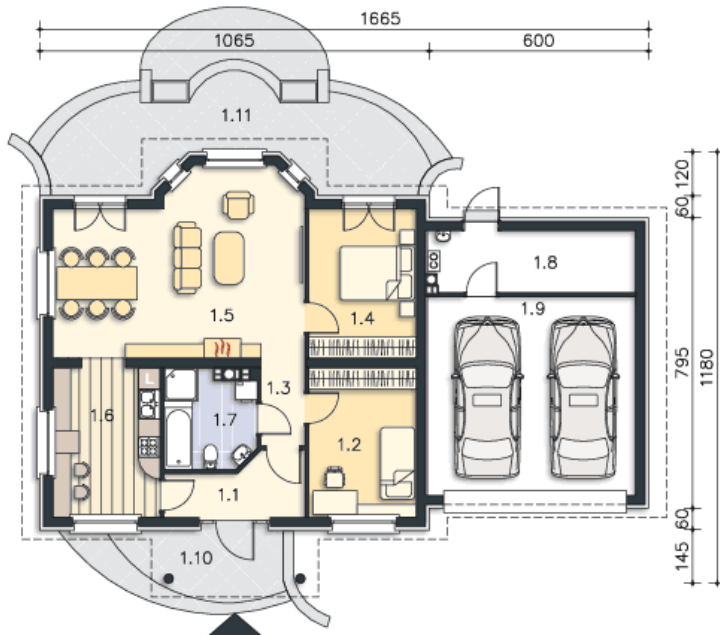


OPIS PROJEKTU

Kolejna wersja uroczonego niewielkiego domu Sofia, tym razem z garażem na dwa auta i drewnianym stropem. Atrakcyjna bryła, urozmaicona pięknie zaprojektowanym wejściem i wykuszem ogrodowym, kryje funkcjonalne wnętrza. Do dyspozycji mieszkańców przewidziano salon z kominkiem, dużą kuchnię, dwie ustawne sypialnie i wygodną łazienkę. Zlokalizowana za garażem kotłownia, z niezależnym wyjściem na zewnątrz, pozwala na umieszczenie w niej pieca na paliwo stałe.



PARTER



123.27M²

1.1 Wiatrołap	5.55m ²
1.2 Pokój	11.88m ²
1.3 Przedpokój	2.73m ²
1.4 Pokój	11.95m ²
1.5 Salon	32.27m ²
1.6 Kuchnia	12.11m ²
1.7 Łazienka	6.53m ²
1.8 Kotłownia	9.43m ²
1.9 Garaż	30.82m ²
1.10 Podest	7.57m ²
1.11 Taras	22.59m ²

STRYCH

27.48M²