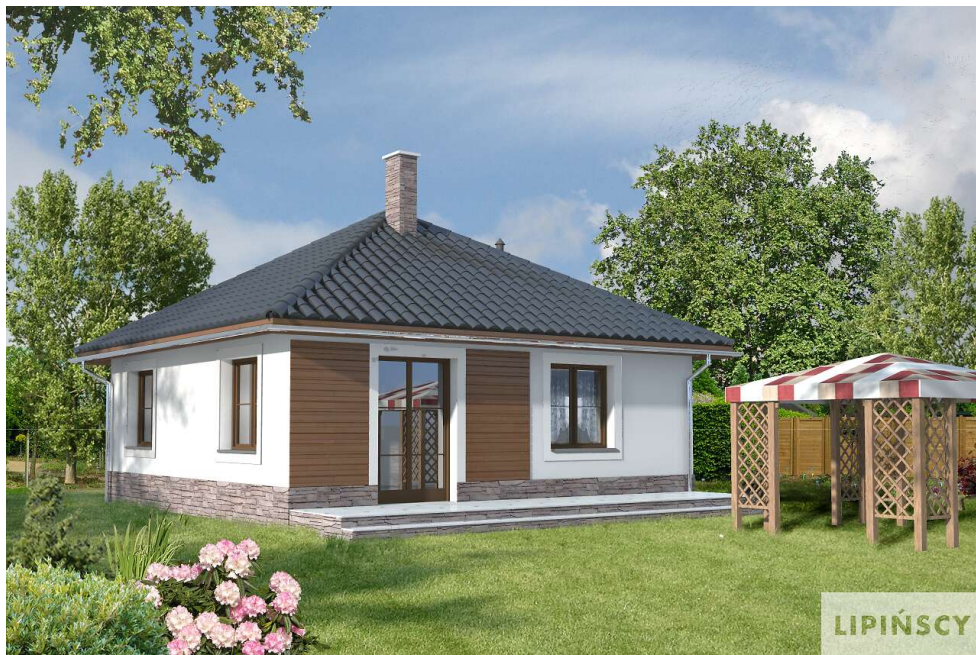


PROJEKT DOMU

ROSEVILLE

51,11m²

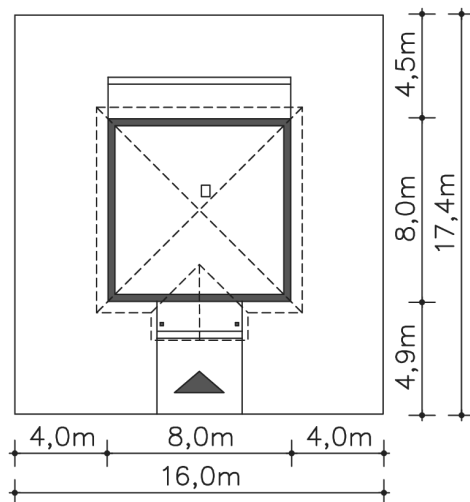
LMW12



cena projektu

2 790 zł z VAT

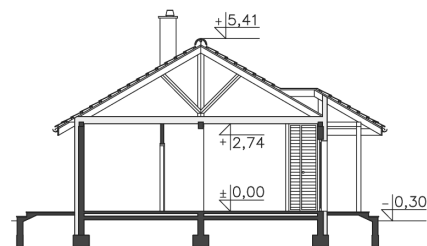
Powierzchnia użytkowa	51,11m ²
Pow. zabudowy	62,88m ²
Wys. kalenicy	5,71m
Kąt nachylenia dachu	30
Powierzchnia dachu	97,69m ²
Min. szerokość działki	16,00m



Autorzy projektu: dr inż. arch. Ludwika Juchniewicz-Lipińska, mgr inż. arch. Grzegorz Tomaszewski

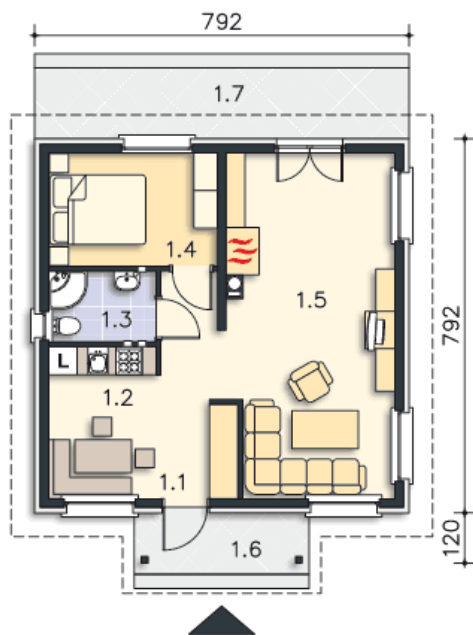
OPIS PROJEKTU

W tym niewielkim, ale bardzo wygodnym i atrakcyjnym domku można spędzić bardzo udany weekend. Funkcja pozwala na pomieszczenie czterech - pięciu osób w dwóch pokojach, z których jeden jest przewidziany jako sypialnia, drugi zaś spełnia rolę saloniku. Przestrzeń pokoju dziennego dodatkowo powiększa duży taras. Funkcjonalność to duży atut tego projektu.





PARTER



51.11M²

1.1 Komunikacja	6.6m ²
1.2 Kuchnia	7.49m ²
1.3 Łazienka	3.38m ²
1.4 Pokój	8.44m ²
1.5 Pokój dzienny	25.2m ²
1.6 Podest	4.81m ²
1.7 Taras	11.88m ²