

Projekt: **Pireus IV Pasywny 3c** (LDP03c) cena: 3770 zł

Pow. użytkowa:	155,96 m²
Pow. netto:	187,89 m ²
Pow. zabudowy:	119,64 m ²
Min. szer. działki:	20,90 m
Kubatura:	811,00 m ³
Wysokość kalenicy:	9,16 m
Kąt nachylenia dachu:	45,00 °
Zapotrzebowanie energetyczne:	
EUco: 13,57kWh/(m ² rok)	
EP spełnia nowe wymagania WT	

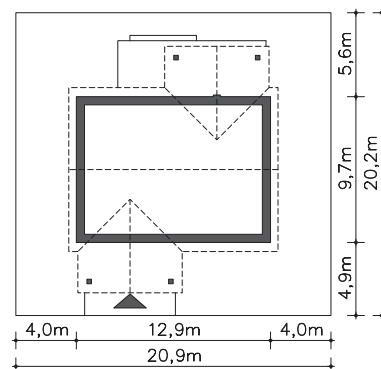


autorzy: dr inż. arch. Ludwika Juchniewicz-Lipińska, dr inż. arch. Miłosz Lipiński

Opis:

Dom z użytkowym poddaszem, zaplanowany w standardzie pasywnym, o prostym, dwuspadowym dachu, na planie prostokąta, co gwarantuje maksymalne i funkcjonalne wykorzystanie przestrzeni mieszkalnej. Sercem domu jest duży salon z otwartą na niego, wygodną kuchnią, obok której zlokalizowano jadalnię. Na parterze znajduje się również sypialnia rodziców, z własną łazienką oraz toaleta i pomieszczenie techniczne. Poddasze przeznaczono na dwa ustawne pokoje, dużą łazienkę z prysznicem i narożną wanną oraz dwie, bardzo przydatne w każdym domu garderoby. Pasywny standard domu gwarantuje komfort jego użytkowania oraz niskie rachunki.

Rzut działki:



Projekt: **Pireus IV Pasywny 3c** (LDP03c)

Parter: 93,42 m²



Powierzchnia łączna: **93,42** m²

1.1	Wiatrołap	6,75 m ²	
1.2	Komunikacja	2,88 m ²	
1.3	Kuchnia	8,21 m ²	
1.4	Jadalnia	10,17 m ²	
1.5	Pokój dzienny	30,25 m ²	
1.6	Pokój	13,47 m ²	
1.7	Łazienka	8,16 m ²	
1.8	Kącik komp.	7,97 m ²	(7,97 m ²)
1.9	Wc	1,69 m ²	
1.10	Pom.gosp.	3,87 m ²	
oraz:			
1.11	Podest	6,65 m ²	
1.12	Taras	37,24 m ²	

Poddasze: 62,54 m²



Powierzchnia łączna: **62,54** m²

2.1	Schody	4,01 m ²	
2.2	Komunikacja	9,60 m ²	
2.3	Łazienka	9,53 m ²	(9,53 m ²)
2.4	Garderoba	2,87 m ²	(2,87 m ²)
2.5	Pokój	15,74 m ²	(15,74 m ²)
2.6	Pokój	15,74 m ²	(15,74 m ²)
2.7	Garderoba	5,05 m ²	(5,05 m ²)



**LIPINCY
DOMY**