

PROJEKT DOMU

PASADENA

38,09m²

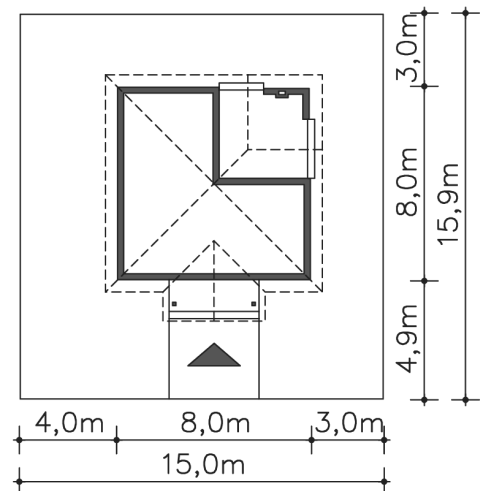
LMW08



cena projektu

2 790 zł z VAT

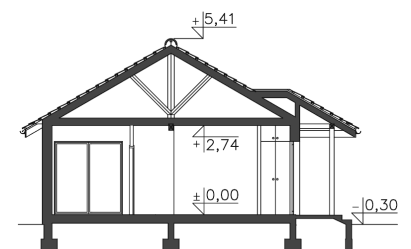
Powierzchnia użytkowa	38,09m ²
Pow. zabudowy	48,82m ²
Wys. kalenicy	5,71m
Kąt nachylenia dachu	30
Powierzchnia dachu	86,80m ²
Min. szerokość działki	15,00m



Autorzy projektu: dr inż. arch. Ludwika Juchniewicz-Lipińska, mgr inż. arch. Grzegorz Tomaszewski

OPIS PROJEKTU

W tym niewielkim, ale bardzo wygodnym i atrakcyjnym domku weekendowym można spędzić bardzo udany weekend. Funkcja pozwala na pomieszczenie czterech - pięciu osób w dwóch pokojach, z których jeden jest przewidziany jako sypialnia, drugi zaś spełnia rolę saloniku. Atrakcyjnie usytuowany i częściowo przykryty dachem taras pozwala mile spędzić czas na świeżym powietrzu, nawet przy złej pogodzie. Kominiek wbudowany w ścianę częściowo osłania od wiatru.





PARTER



38.09M²

1.1 Komunikacja	6.09m ²
1.2 Kuchnia	7.25m ²
1.3 Łazienka	3.33m ²
1.4 Pokój	8.45m ²
1.5 Pokój dzienny	12.97m ²
1.6 Podest	4.81m ²
1.7 Taras	12.6m ²