

PROJEKT DOMU

ONTARIO II

LMB61a

83,54m²

PROMOCJA NA MAŁE PROJEKTY DOMÓW DO

100 M²

- 400 zł



cena projektu

4 090 zł z VAT **4490 zł**

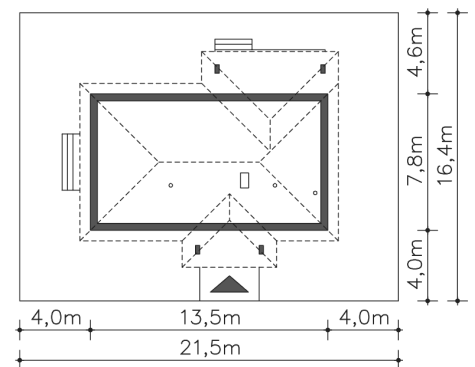
Powierzchnia użytkowa	83,54m ²
Pow. zabudowy	107,97m ²
Wys. kalenicy	5,89m
Kąt nachylenia dachu	30
Powierzchnia dachu	176,40m ²
Min. szerokość działki	21,50m

ZAPOTRZEBOWANIE ENERGETYCZNE

EU_{co} = 52.87 kWh/(m²rok)

EP = 61.87 kWh/(m²rok)

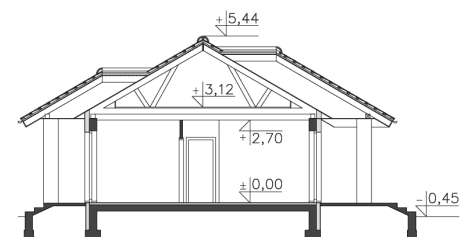
Projekt zgodny z WT2021



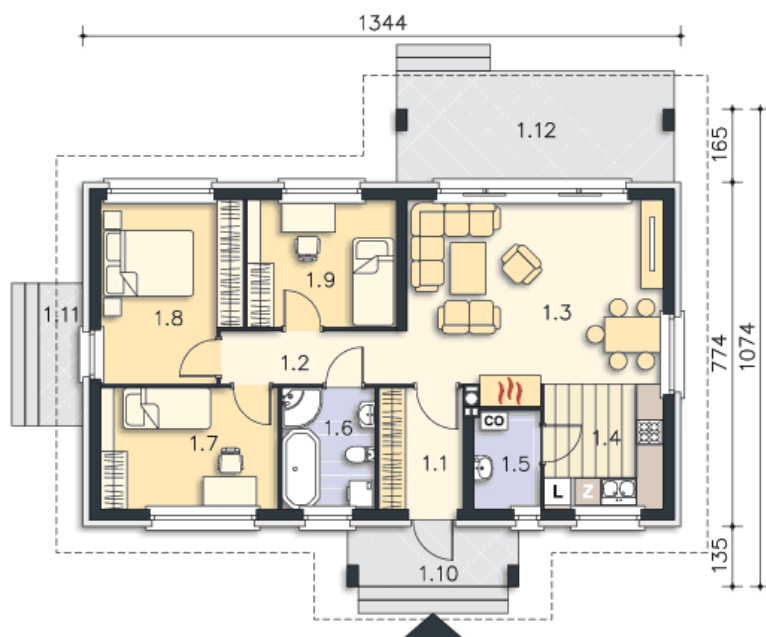
Autorzy projektu: dr inż. arch. Ludwika Juchniewicz-Lipińska, dr inż. arch. Miłosz Lipiński

OPIS PROJEKTU

Nieduży dom parterowy, o prostej bryle, którego ozdobą jest duży, zadaszony taras od strony ogrodu. Wnętrze jest rozplanowane bardzo funkcjonalnie, z wyraźnym rozróżnieniem strefy dziennej i prywatnej. Z salonu, połączonego z kuchnią, można wyjść przez piękne, przeszklone drzwi na zewnątrz. Dzięki dużym oknom dom jest dobrze doświetlony. Przy kuchni zaplanowano pomieszczenie gospodarcze z kotłem grzewczym. Trzy sypialnie i łazienka z wanną i prysznicem zapewniają mieszkańcom wygodę.



PARTER



83.54M²

1.1 Wiatrołap	5.09m ²
1.2 Komunikacja	6.42m ²
1.3 Pokój dzienny	22.92m ²
1.4 Kuchnia	7.47m ²
1.5 C.o.	3.25m ²
1.6 Łazienka	5.64m ²
1.7 Pokój	10.78m ²
1.8 Pokój	12.45m ²
1.9 Pokój	9.52m ²
1.10 Podest	4.95m ²
1.11 Podest	3.2m ²
1.12 Taras	15.37m ²