

PROJEKT DOMU

LUCIA VIII

DCB88g

100,46m²



Autoryzacja projektu: dr inż. arch. Ludwika Juchniewicz-Lipińska, dr inż. arch. Miłosz Lipiński

cena projektu

4 570 zł z VAT

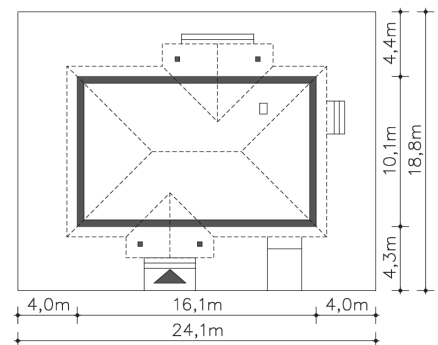
Powierzchnia użytkowa	100,46m ²
Garaż	20,28m ²
Kotłownia	8,75m ²
Pow. zabudowy	161,30m ²
Wys. kalenicy	6,66m
Kąt nachylenia dachu	28
Powierzchnia dachu	247,95m ²
Min. szerokość działki	24,10m

ZAPOTRZEBOWANIE ENERGETYCZNE

EU_{co} = 24.93 kWh/(m²rok)

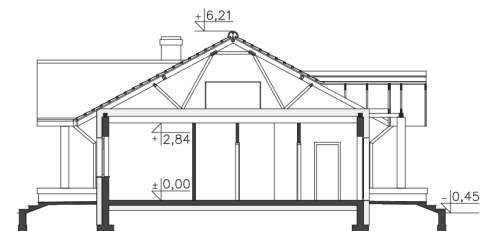
EP = 68.67 kWh/(m²rok)

Projekt zgodny z WT2021

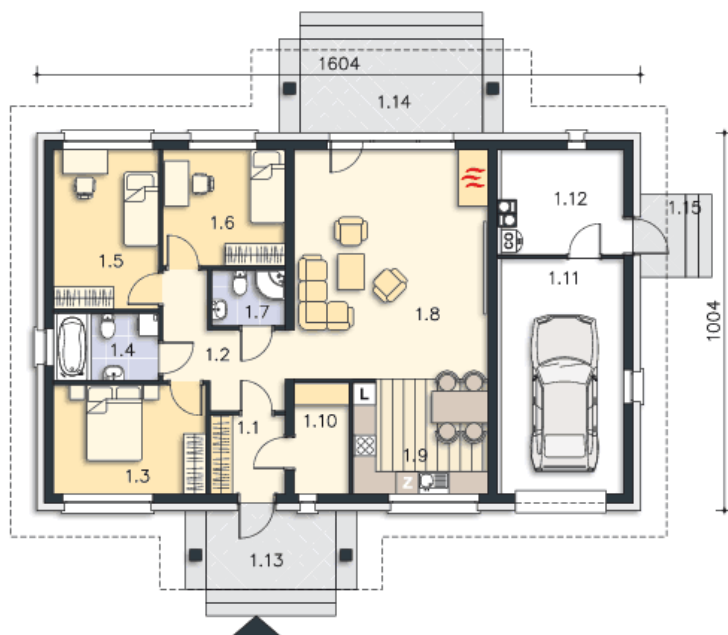


OPIS PROJEKTU

Funkcjonalny i wygodny dom energooszczędny, parterowy, o prostej bryle i konstrukcji, z jednostanowiskowym garażem i pomieszczeniem gospodarczym z kotłownią za nim. W domu zaplanowano salon z wyjściem na częściowo zadaszony taras, otwartą kuchnię, przy której znajduje się podręczna spiżarnia oraz trzy sypialnie i dwie łazienki. Dzięki temu, że dom ma bryłę na bazie prostokąta i dwuspadowy dach, jest on niedrogi w budowie, a dzięki temu, że jest energooszczędny – również w użytkowaniu. Lucia VIII to idealna propozycja dla inwestorów szukających wygodnego domu w rozsądnej cenie.



PARTER



129.49M²

1.1 Wiatrołap	4.16m ²
1.2 Komunikacja	8.25m ²
1.3 Pokój	11.75m ²
1.4 Łazienka	5.02m ²
1.5 Pokój	11.83m ²
1.6 Pokój	10.04m ²
1.7 Łazienka	2.93m ²
1.8 Pokój dzienny	31.3m ²
1.9 Kuchnia	10.89m ²
1.10 Garderoba	4.29m ²
1.11 Garaż	20.28m ²
1.12 Kotłownia	8.75m ²
1.13 Podest	4.11m ²
1.14 Taras	13.6m ²
1.15 Podest	2.64m ²