

Projekt: **Lucia** (DCB88) cena: 2570 zł

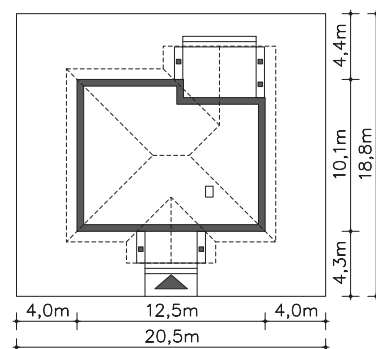
Pow. użytkowa:	93,61 m²
Pow. netto:	93,61 m ²
Pow. zabudowy:	118,64 m ²
Min. szer. działki:	20,50 m
Kubatura:	582,00 m ³
Wysokość kalenicy:	6,66 m
Kąt nachylenia dachu:	28,00 °
Zapotrzebowanie energetyczne: EUco: 25,54kWh/(m ² rok) EP spełnia nowe wymagania WT	



autorzy: dr inż. arch. Ludwika Juchniewicz-Lipińska, dr inż. arch. Miłosz Lipiński

Opis:

Dom parterowy, w standardzie energooszczędnym, o prostej bryle i funkcjonalnym wnętrzu. Mieszkańcy mogą korzystać z wygodnej, połączonej z salonem kuchni, trzech ustawnych sypialni, łazienki oraz pomieszczenia gospodarczego. Uwagę zwraca zadane wejście, a ozdobą domu jest niewątpliwie także zadane taras od strony ogrodowej. Prosta bryła i brak skomplikowanych rozwiązań architektonicznych to także duża zaleta domu, gdyż dzięki temu jest on niedrogi w budowie.

Rzut działki:

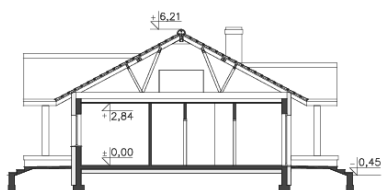
Projekt: **Lucia** (DCB88)

Parter: 93,61 m²



Powierzchnia łączna: **93,61** m²

1.1	Wiatrołap	4,16 m ²
1.2	Komunikacja	8,25 m ²
1.3	Pokój	11,75 m ²
1.4	Łazienka	5,02 m ²
1.5	Pokój	11,83 m ²
1.6	Pokój	10,04 m ²
1.7	Łazienka	2,93 m ²
1.8	Pokój dzienny	25,68 m ²
1.9	Kuchnia	8,53 m ²
1.10	Pom.gosp., c.o.	5,42 m ²
oraz:		
1.11	Podest	4,11 m ²
1.12	Taras	13,60 m ²



**LIPINCY
DOMY**