

PROJEKT DOMU

LUCIA III

118,68m²

DCB88b



Autorzy projektu: dr inż. arch. Ludwika Juchniewicz-Lipińska, dr inż. arch. Miłosz Lipiński

OPIS PROJEKTU

Luccia III to najnowsza wersja funkcjonalnego domu parterowego, większa od poprzedniczek o około 20m². Energooszczędny standard gwarantuje wygodne i niedrogie użytkowanie. Część wspólną dla wszystkich domowników stanowi duży, przeszklony salon, z wyjściem na częściowo zadaszony taras. Obok salonu znajduje się otwarta kuchnia ze spiżarnią. Mieszkańcy mają również do dyspozycji 3 sypialnie i dwie łazienki. Ozdobą domu jest ładnie zaaranżowane, zadaszone wejście oraz taras od strony ogrodowej, utrzymany w tym samym stylu.

cena projektu

4 670 zł z VAT

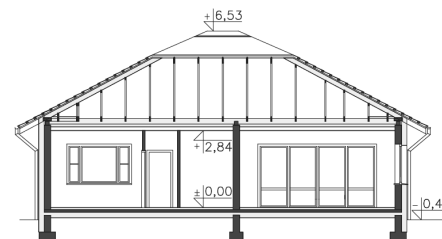
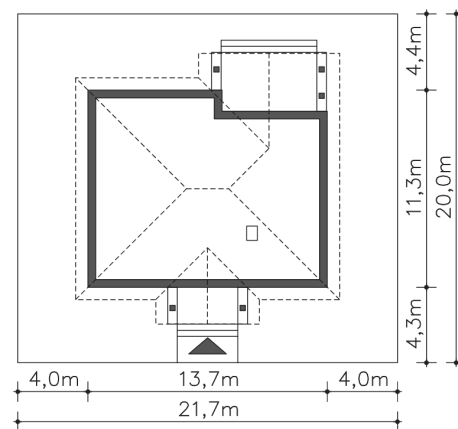
Powierzchnia użytkowa	118,68m ²
Pow. zabudowy	146,36m ²
Wys. kalenicy	6,98m
Kąt nachylenia dachu	28
Powierzchnia dachu	237,40m ²
Min. szerokość działki	21,70m

ZAPOTRZEBOWANIE ENERGETYCZNE

EU_{co} = 29.08 kWh/(m²rok)

EP = 69.93 kWh/(m²rok)

Projekt zgodny z WT2021



PARTER



118.68M²

1.1 Wiatrołap	5.62m ²
1.2 Komunikacja	8.76m ²
1.3 Pokój	15.88m ²
1.4 Łazienka	7.24m ²
1.5 Pokój	14.64m ²
1.6 Pokój	10.89m ²
1.7 Łazienka	3.89m ²
1.8 Pokój dzienny	32.88m ²
1.9 Kuchnia	12.41m ²
1.10 Pom.gosp., c.o.	6.47m ²
1.11 Podest	7.24m ²
1.12 Taras	18.2m ²