

PROJEKT DOMU

KAPRUN II

LMW01a

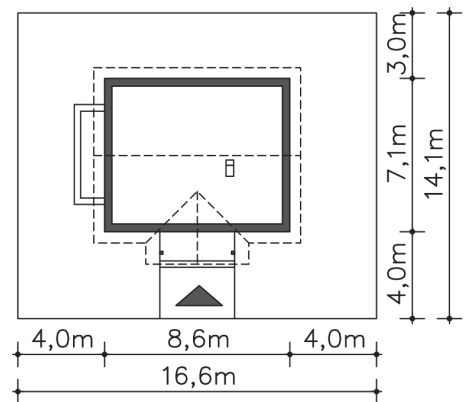
70,67m²



cena projektu

2 790 zł z VAT

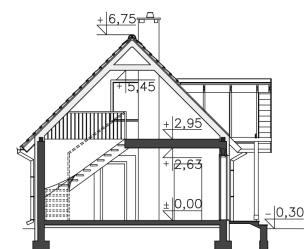
Powierzchnia użytkowa	70,67m ²
Pow. zabudowy	60,43m ²
Wys. kalenicy	7,05m
Kąt nachylenia dachu	45
Powierzchnia dachu	115,40m ²
Min. szerokość działki	16,60m



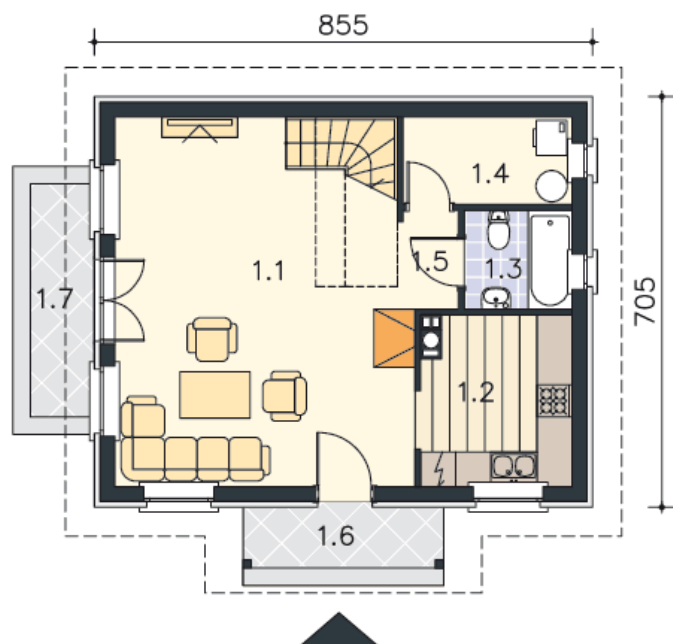
Autorzy projektu: dr inż. arch. Ludwika Juchniewicz-Lipińska, dr inż. arch. Miłosz Lipiński

OPIS PROJEKTU

Ciekawy dom weekendowy dla 2-4 osób. Na parterze umieszczono pokój dzienny – kominkowy, z wygodną częścią wypoczynkową, połączony z kuchnią. Ażurowe schody stanowią ozdobę pokoju. Jest tu też niewielka łazienka i pomieszczenie gospodarcze. Na poddaszu znajduje się duża sypialnia, w której swobodnie można ustawić 4 łóżka.



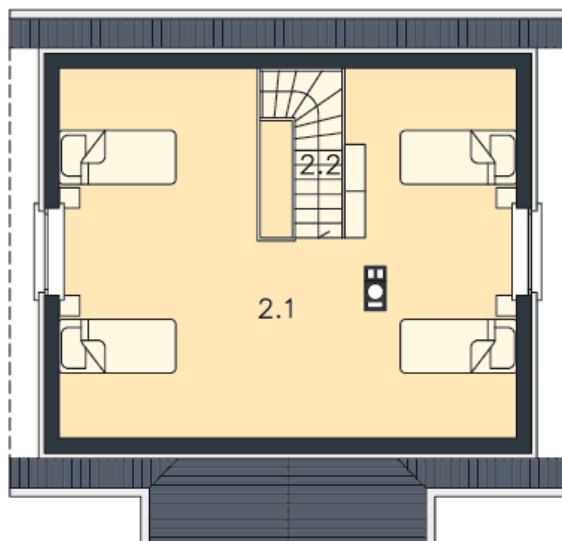
PARTER



45.98M²

1.1 Salon	29.67m ²
1.2 Kuchnia	7.33m ²
1.3 Łazienka	3.13m ²
1.4 Pom.gosp.	4.31m ²
1.5 Komunikacja	1.54m ²
1.6 Podest	3.58m ²
1.7 Taras	4.4m ²

PODDASZE



24.69M²

2.1 Pokój	21.55m ²
2.2 Schody	3.14m ²