

PROJEKT DOMU

ITAKA III

DCB120b

87,66m²



Autorzy projektu: dr inż. arch. Ludwika Juchniewicz-Lipińska, dr inż. arch. Miłosz Lipiński

cena projektu

3 270 zł z VAT

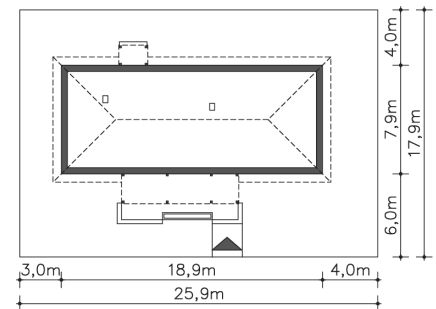
Powierzchnia użytkowa	87,66m ²
Garaż	24,04m ²
Kotłownia	6,45m ²
Pow. zabudowy	147,97m ²
Wys. kalenicy	5,72m
Kąt nachylenia dachu	30
Min. szerokość działki	25,90m

ZAPOTRZEBOWANIE ENERGETYCZNE

EU_{co} = 22.21 kWh/(m²rok)

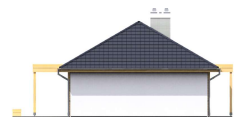
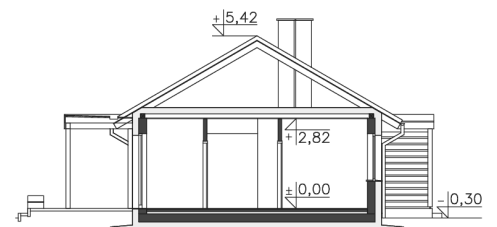
EP = 69.9 kWh/(m²rok)

Projekt zgodny z WT2021



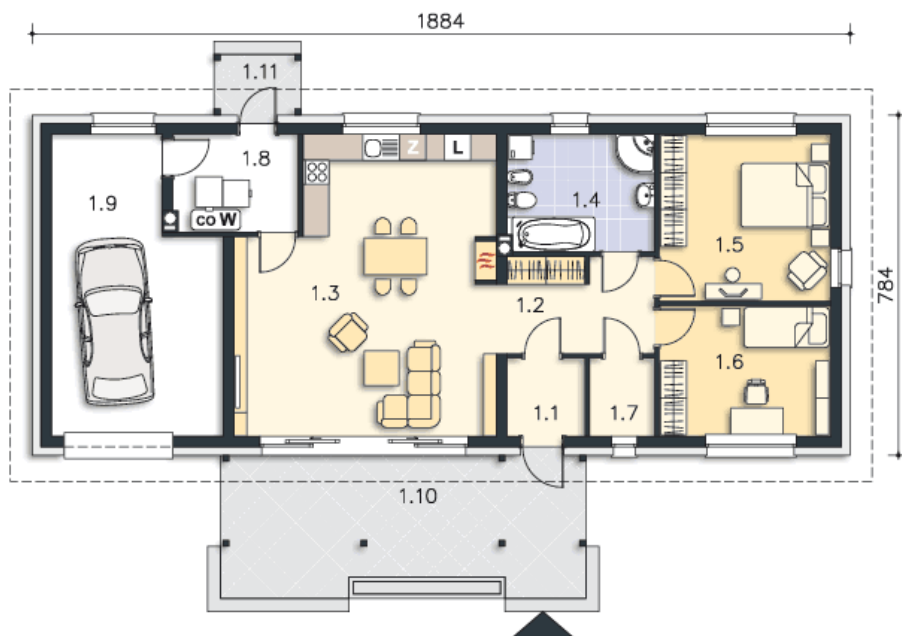
OPIS PROJEKTU

Parterowy dom energooszczędny, w którym część mieszkalna i garażowa zostały przekryte wspólnym dachem. Dzięki lokalizacji salonu od frontu, dom może być usytuowany na działce z wjazdem od południa. Wygodę zapewni mieszkańcom duży salon z otwartą kuchnią, dwie ustawne sypialnie, funkcjonalna, doświetlona dziennym światłem łazienka oraz spiżarnia i kotłownia z niezależnym wyjściem na zewnątrz. Prostą, elegancką bryłę urozmaicają drewniane elementy elewacji.



PARTER

118.15M²



1.1 Wiatrołap	3.13m ²
1.2 Komunikacja	7.87m ²
1.3 Pokój dzienny, kuchnia	38.14m ²
1.4 Łazienka	9.04m ²
1.5 Pokój	15.1m ²
1.6 Pokój	11.78m ²
1.7 Pom.gosp.	2.6m ²
1.8 Kotłownia	6.45m ²
1.9 Garaż	24.04m ²
1.10 Taras	26.22m ²
1.11 Podest	2.8m ²