

PROJEKT DOMU

# GARAŻ

G42

40,07m<sup>2</sup>



LIPIŃSCY

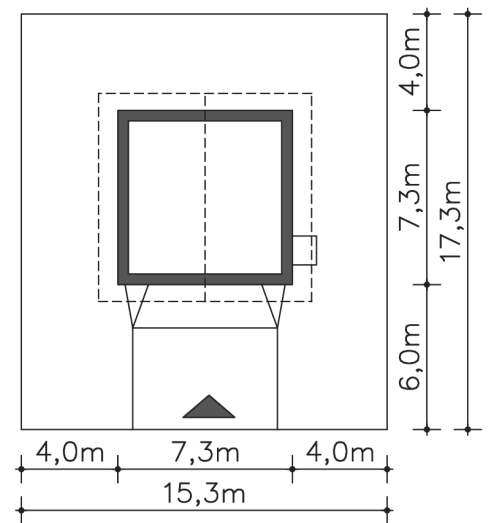


LIPIŃSCY

cena projektu

**1 090 zł** z VAT

Powierzchnia użytkowa	40,07m <sup>2</sup>
Garaż	40,07m <sup>2</sup>
Pow. zabudowy	52,56m <sup>2</sup>
Wys. kalenicy	6,00m
Kąt nachylenia dachu	35
Wys. ścianki kolankowej	0,40m
Min. szerokość działki	15,30m



Autorzy projektu: dr inż. arch. Ludwika Juchniewicz-Lipińska, dr inż. arch. Miłosz Lipiński

## OPIS PROJEKTU

Garaż wolnostojący. Pasujący stylistycznie do projektu [Pireus III Pasywny 3b LDP03b](#).

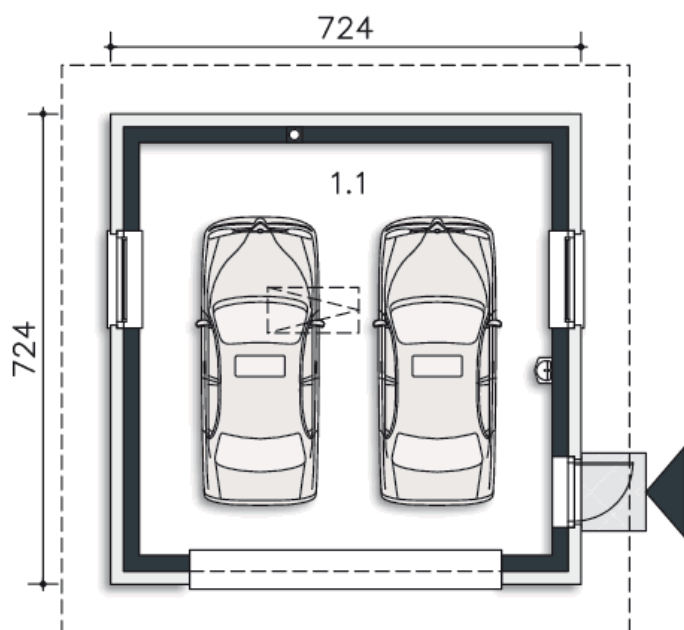


PARTER

40.07M<sup>2</sup>

1.1 Garaż

40.07m<sup>2</sup>



STRYCH

13.71M<sup>2</sup>