

PROJEKT DOMU

GARAŻ

G40

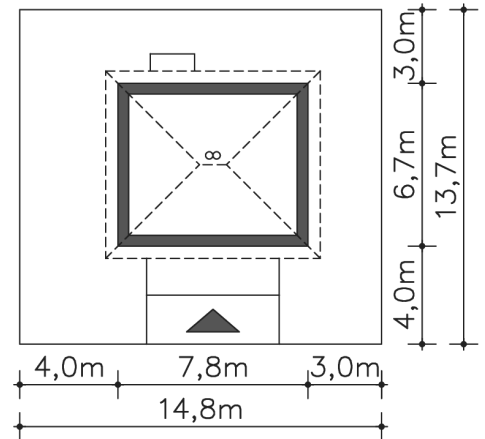
39,26m²



cena projektu

1 090 zł z VAT

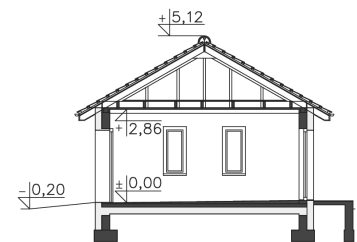
Powierzchnia użytkowa	39,26m ²
Garaż	39,26m ²
Pow. zabudowy	51,54m ²
Wys. kalenicy	5,32m
Kąt nachylenia dachu	30
Min. szerokość działki	14,80m



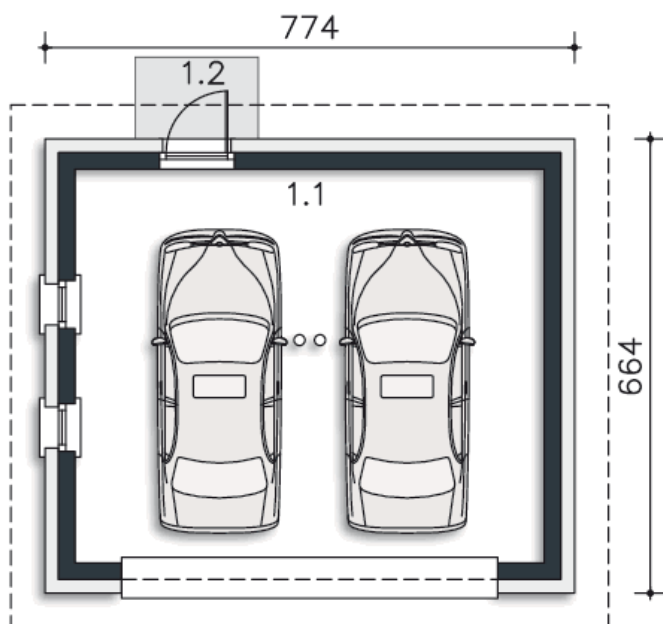
Autorzy projektu: dr inż. arch. Ludwika Juchniewicz-Lipińska, dr inż. arch. Miłosz Lipiński

OPIS PROJEKTU

Garaż wolnostojący. Pasujący stylistycznie do projektu [Arbon DCP318](#).



PARTER



39.26M²

1.1 Garaż
1.2 Podest

39.26m²
2.16m²