

PROJEKT DOMU

# GARAŻ

G05a

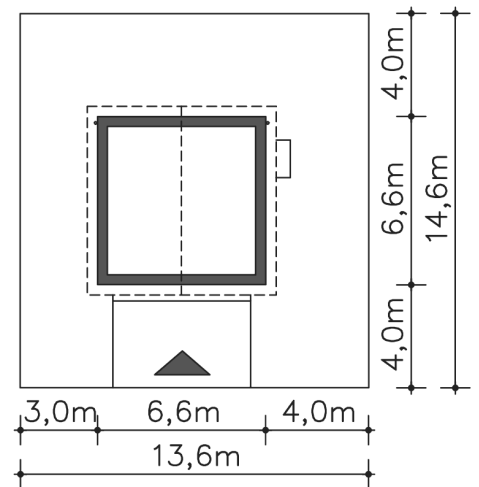
## 32,95m<sup>2</sup>



cena projektu

**1 090 PLN** z VAT

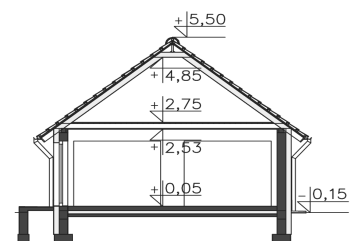
Powierzchnia użytkowa	32,95m <sup>2</sup>
Garaż	32,95m <sup>2</sup>
Pow. zabudowy	42,90m <sup>2</sup>
Wys. kalenicy	5,65m
Kąt nachylenia dachu	40
Min. szerokość działki	13,60m



Autorzy projektu: dr inż. arch. Ludwika Juchniewicz-Lipińska, dr inż. arch. Miłosz Lipiński

## OPIS PROJEKTU

Garaż wolnostojący, dwustanowiskowy.



PARTER

32.95M<sup>2</sup>

1.1 Garaż  
1.2 Podest

32.95m<sup>2</sup>  
1.38m<sup>2</sup>

