

Projekt: **Duszanbe** (LMB42) cena: 2670 zł

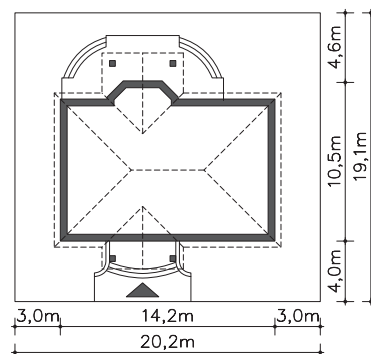
Pow. użytkowa:	108,05 m²
+ pow. strychu:	18,00 m ²
Pow. netto:	108,05 m ²
Pow. zabudowy:	137,38 m ²
Min. szer. działki:	20,00 m
Kubatura:	696,00 m ³
Wysokość kalenicy:	6,71 m
Kąt nachylenia dachu:	35,00 °
Zapotrzebowanie energetyczne: EUco: 48,89kWh/(m ² rok) EP spełnia nowe wymagania WT	



autorzy: dr inż. arch. Ludwika Juchniewicz-Lipińska, dr inż. arch. Miłosz Lipiński

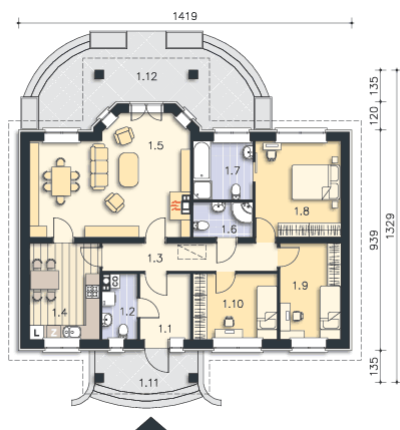
Opis:

Efektowny dom parterowy o ciekawej architekturze, bardzo wygodny dla czterech osób. Strefę dzienną tworzy pokój dzienny i kuchnia. Pokój posiada kominek, wykusz, zadaszony taras ogrodowy i bezpośrednie przejście do kuchni. W strefie nocnej znajdują się trzy sypialnie i dwie łazienki. Duża, jasna łazienka jest bezpośrednio połączona z sypialnią rodziców. Pozostałe pokoje posiadają osobną łazienkę. Obok wiatrołapu usytuowano toaletę dla gości. Przy rezygnacji z wc można to pomieszczenie zamienić na dodatkową przestrzeń gospodarczą. Dostępna jest wersja projektu z garażem i pom. gosp. Praga (LMB24).

Rzut działki:

Projekt: **Duszanbe** (LMB42)

Parter: 108,05 m²



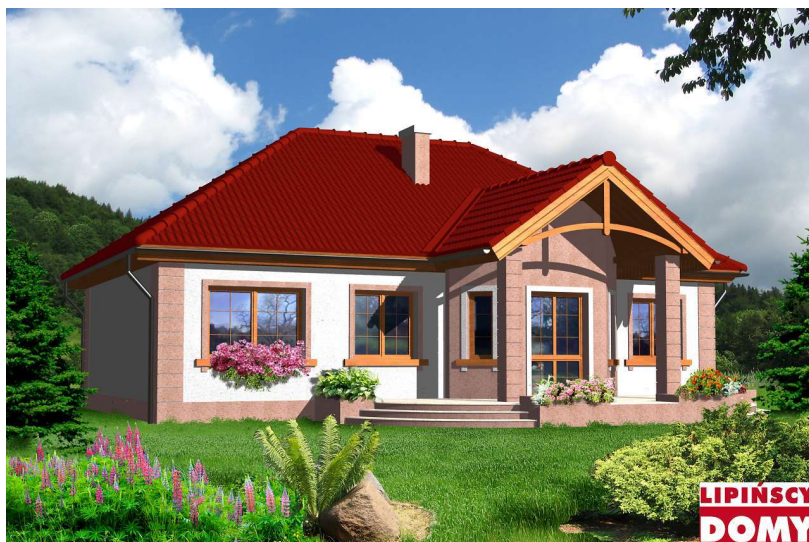
Powierzchnia łączna: **108,05** m²

1.1	Wiatrołap	6,04 m ²
1.2	Wc, c.o.	3,93 m ²
1.3	Komunikacja	8,84 m ²
1.4	Kuchnia	12,18 m ²
1.5	Salon	31,47 m ²
1.6	Łazienka	6,36 m ²
1.7	Łazienka	3,79 m ²
1.8	Pokój	14,83 m ²
1.9	Pokój	10,55 m ²
1.10	Pokój	10,06 m ²

oraz:

1.11	Podest	7,87 m ²
1.12	Taras	26,43 m ²

Strych: 18,00 m²



**LIPINCY
DOMY**