

PROJEKT DOMU

DUBROWNIK /L

72,55m²

BLACK WEEKEND LIPIŃSCY DOMY
-500 zł

LMB18



Autorzy projektu: dr inż. arch. Ludwika Juchniewicz-Lipińska, dr inż. arch. Miłosz Lipiński

OPIS PROJEKTU

Małutki dom o bardzo prostej konstrukcji i formie. Doskonale nadaje się dla 2 - 3 osób, lub może pełnić rolę domu letniskowego. Cały dom można ogrzać kominkiem. Komin umieszczono centralnie w pokoju dziennym. Kuchnia dostępna z wiatrołapu połączona jest wygodnie z pokojem dziennym, z którego jest wyjście na zadaszony taras ogrodowy. Dwie sypialnie i łazienka stanowią strefę nocną. W łazience umieszczono kocioł dwufunkcyjny. Dom wymaga stosunkowo niewielkich nakładów finansowych zarówno ze względu na małą powierzchnię jak i bardzo proste rozwiązania konstrukcyjne. Dom dostępny jest w wersji z garażem Dubrownik II (LMB18a).

cena projektu

2 140 zł z VAT **2640 zł**

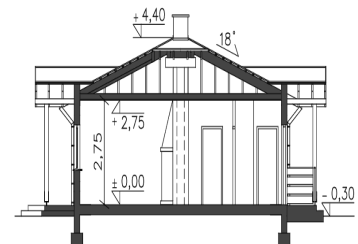
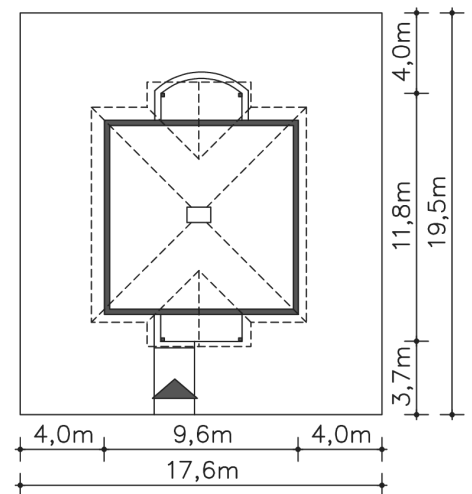
Powierzchnia użytkowa	72,55m ²
Pow. zabudowy	91,39m ²
Wys. kalenicy	4,70m
Kąt nachylenia dachu	18
Powierzchnia dachu	123,00m ²
Min. szerokość działki	17,30m

ZAPOTRZEBOWANIE ENERGETYCZNE

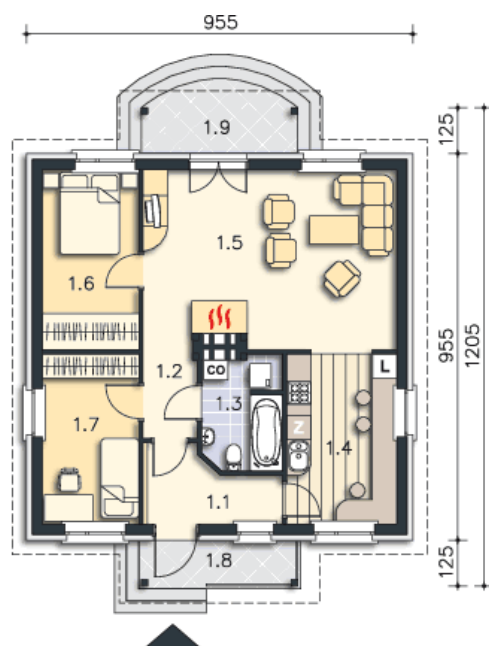
EU_{co} = 92.53 kWh/(m²rok)

EP = 114.63 kWh/(m²rok)

Projekt zgodny z WT2021



PARTER



72.55M²

1.1 Wiatrołap	5.31m ²
1.2 Komunikacja	3.4m ²
1.3 Łazienka	5.43m ²
1.4 Kuchnia	11.32m ²
1.5 Pokój dzienny	26.66m ²
1.6 Pokój	10.51m ²
1.7 Pokój	9.92m ²
1.8 Taras	4.78m ²
1.9 Taras	6.26m ²