

PROJEKT DOMU

CORTE III

LMB62b

71,76m²

PROMOCJA NA MAŁE PROJEKTY DOMÓW DO

100 M²

- 400 zł



cena projektu

3 990 zł z VAT ~~4390 zł~~

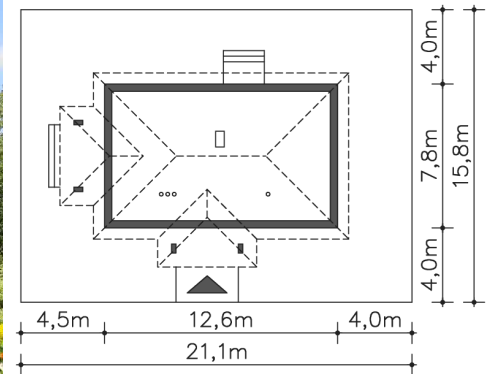
Powierzchnia użytkowa	71,76m ²
Kotłownia	5,64m ²
Pow. zabudowy	97,26m ²
Wys. kalenicy	5,89m
Kąt nachylenia dachu	30
Min. szerokość działki	21,10m

ZAPOTRZEBOWANIE ENERGETYCZNE

EU_{co} = 54.67 kWh/(m²rok)

EP = 52.22 kWh/(m²rok)

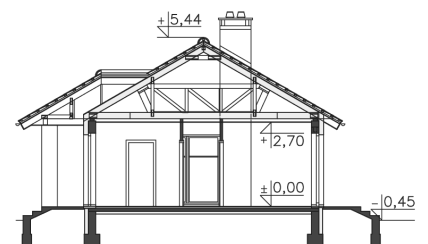
Projekt zgodny z WT2021



Autorzy projektu: dr inż. arch. Ludwika Juchniewicz-Lipińska, dr inż. arch. Miłosz Lipiński

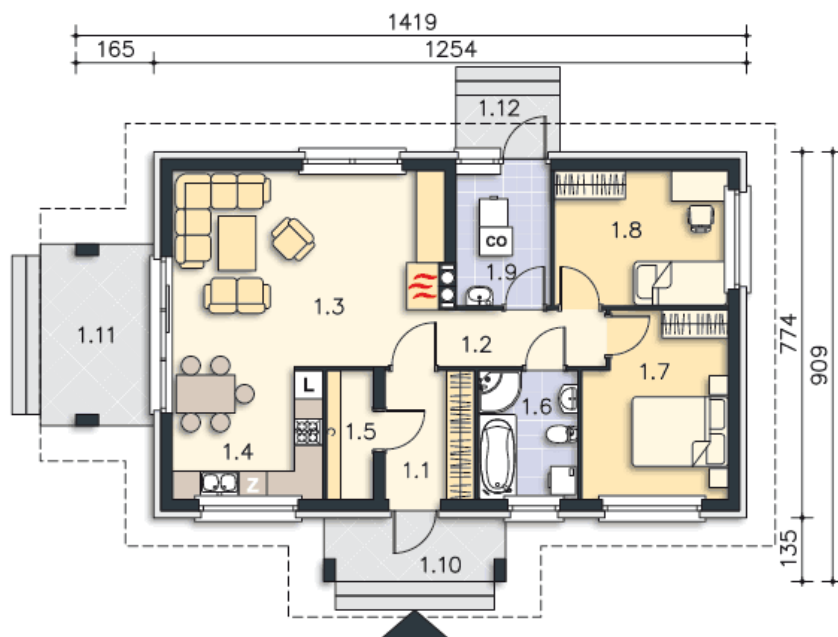
OPIS PROJEKTU

Niewielki dom parterowy, idealny dla seniorów lub niewielkiej rodziny, z funkcjonalnie rozplanowanym wnętrzem. Sercem domu jest salon z kominkiem oraz otwarta nie niego kuchnia. Zadaszony taras został usytuowany od strony elewacji bocznej. W domu przewidziano także miejsce na całkiem sporą kotłownię, z niezależnym wyjściem na zewnątrz, dzięki czemu budynek można ogrzewać piecem na paliwo stałe. Prosta architektura i konstrukcja to gwarancja, że dom będzie niedrogi w budowie, a optymalne wykorzystanie dostępnego metrażu zapewni wygodę mieszkańcom.





PARTER



77.4M²

1.1 Wiatrołap	5.09m ²
1.2 Komunikacja	5.79m ²
1.3 Pokój dzienny	21.82m ²
1.4 Kuchnia	8.82m ²
1.5 Spizarnia	2.65m ²
1.6 Łazienka	5.64m ²
1.7 Pokój	11.52m ²
1.8 Pokój	10.43m ²
1.9 Kotłownia	5.64m ²
1.10 Podest	4.95m ²
1.11 Taras	8.99m ²
1.12 Podest	2.64m ²