

PROJEKT DOMU

CORTE II

LMB62a

77,49m²

PROMOCJA NA MAŁE PROJEKTY DOMÓW DO

100 M²

- 400 zł



Autorzy projektu: dr inż. arch. Ludwika Juchniewicz-Lipińska, dr inż. arch. Miłosz Lipiński

OPIS PROJEKTU

Piękny klasyczny domek z czterospadowym dachem o kącie nachylenia 35 stopni. Przestrzeń dzienna do duży salon z otwartą kuchnią, idealny do przygotowywania wspólnych posiłków i rodzinnego spędzania czasu. Część nocna to dwie przytulne sypialnie oraz łazienka z wanną i prysznicem. Jest tu również wygodna spiżarnia oraz pomieszczenie gospodarcze. Do wykorzystania jest również przestrzeń strychu.

cena projektu

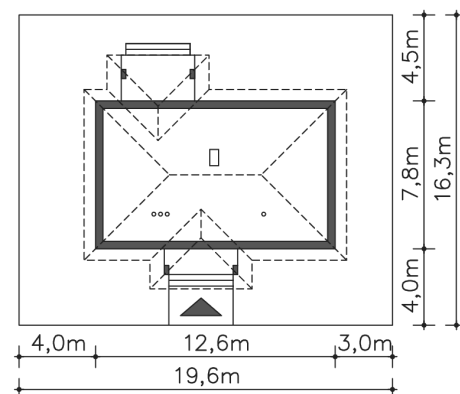
3 990 zł z VAT **4390 zł**

| | |
|------------------------|----------------------|
| Powierzchnia użytkowa | 77,49m ² |
| Pow. zabudowy | 97,26m ² |
| Wys. kalenicy | 6,35m |
| Kąt nachylenia dachu | 35 |
| Powierzchnia dachu | 179,20m ² |
| Min. szerokość działki | 19,60m |

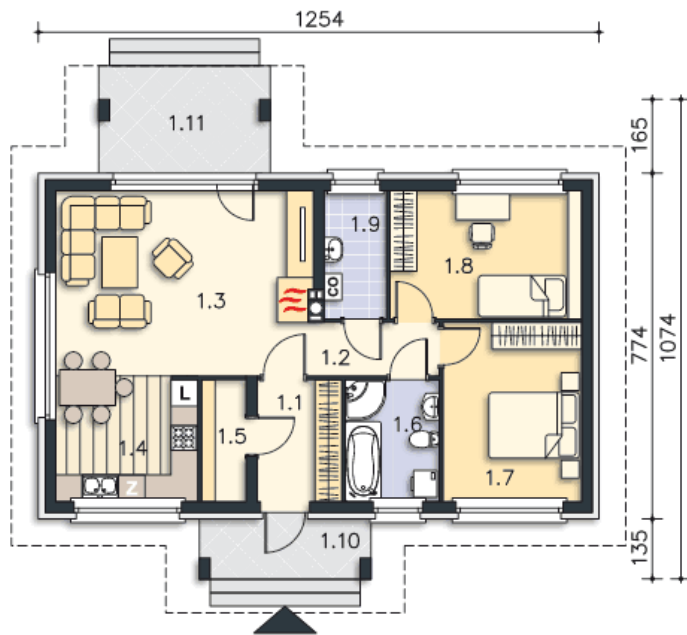
ZAPOTRZEBOWANIE ENERGETYCZNE

EU_{co} = 48.19 kWh/(m²rok)EP = 69.9 kWh/(m²rok)

Projekt zgodny z WT2021



PARTER



77.49M²

| | |
|-------------------|---------------------|
| 1.1 Wiatrołap | 5.09m ² |
| 1.2 Komunikacja | 5.08m ² |
| 1.3 Pokój dzienny | 21.85m ² |
| 1.4 Kuchnia | 8.82m ² |
| 1.5 Spiżarnia | 2.65m ² |
| 1.6 Łazienka | 5.64m ² |
| 1.7 Pokój | 12.29m ² |
| 1.8 Pokój | 12.14m ² |
| 1.9 C.o. | 3.93m ² |
| 1.10 Podest | 5.07m ² |
| 1.11 Taras | 9.1m ² |