

PROJEKT DOMU

CORTE

LMB62

77,49m²



cena projektu

4 390 zł z VAT

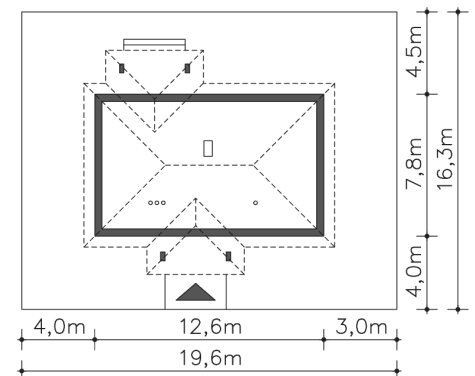
Powierzchnia użytkowa	77,49m ²
Pow. zabudowy	97,26m ²
Wys. kalenicy	5,89m
Kąt nachylenia dachu	30
Powierzchnia dachu	162,26m ²
Min. szerokość działki	19,60m

ZAPOTRZEBOWANIE ENERGETYCZNE

EU_{co} = 42.07 kWh/(m²rok)

EP = 59.5 kWh/(m²rok)

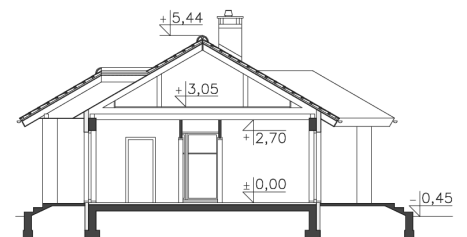
Projekt zgodny z WT2021



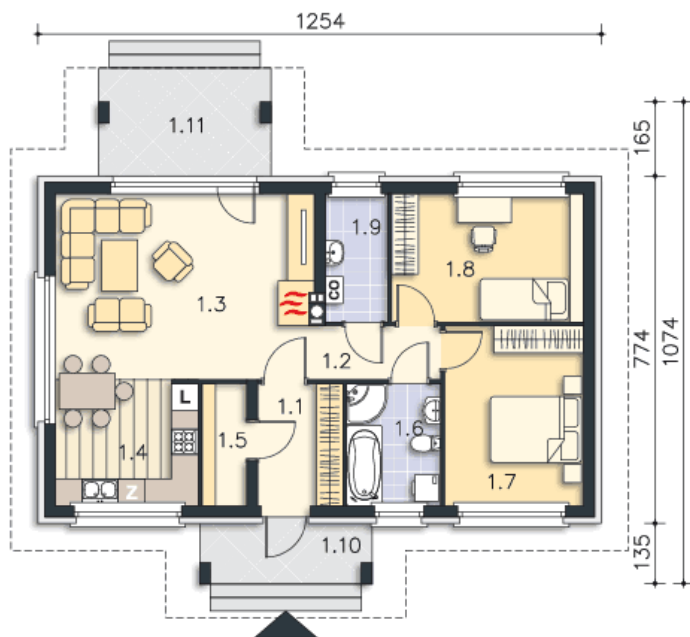
Autorzy projektu: dr inż. arch. Ludwika Juchniewicz-Lipińska, dr inż. arch. Miłosz Lipiński

OPIS PROJEKTU

Mały dom parterowy, w którym wygodnie zamieszka niewielka rodzina. Otwarcie kuchni na salon dodało wnętrzu przestrzenności. Oprócz tych pomieszczeń, na parterze znalazło się także miejsce na dwie wygodne sypialnie, dużą łazienkę, pomieszczenie gospodarcze oraz pomieszczenie c.o. Dzięki dużym oknom w salonie, dom jest dobrze doświetlony. Z salonu można wyjść na taras, gdzie w pogodne dni miło jest wypić poranną kawę, mając ogród na wyciągnięcie ręki.



PARTER



77.49M²

1.1 Wiatrołap	5.09m ²
1.2 Komunikacja	5.08m ²
1.3 Pokój dzienny	21.85m ²
1.4 Kuchnia	8.82m ²
1.5 Spiżarnia	2.65m ²
1.6 Łazienka	5.64m ²
1.7 Pokój	12.29m ²
1.8 Pokój	12.14m ²
1.9 C.o.	3.93m ²
1.10 Podest	5.07m ²
1.11 Taras	9.1m ²