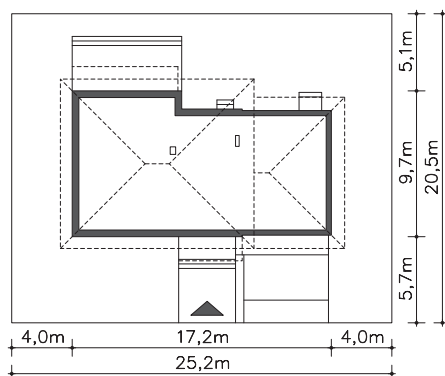


Projekt:

Belfast VII

(DCP268f)

Wersja podstawowa:



Odbicie lustrzane:

