

PROJEKT DOMU

BELFAST VII

DCP268f

162,30m²



Autorzy projektu: dr inż. arch. Ludwika Juchniewicz-Lipińska, dr inż. arch. Miłosz Lipiński

cena projektu

5 570 zł z VAT

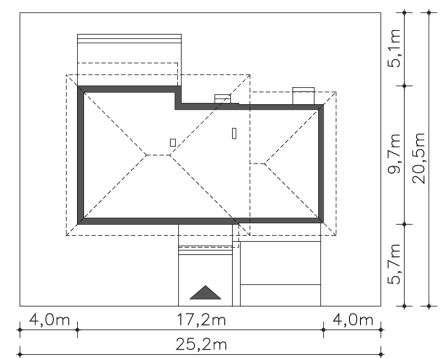
Powierzchnia użytkowa	162,30m ²
Garaż	31,79m ²
Kotłownia	5,75m ²
Pow. zabudowy	152,16m ²
Wys. kalenicy	8,63m
Kąt nachylenia dachu	20
Powierzchnia dachu	224,20m ²
Min. szerokość działki	25,20m

ZAPOTRZEBOWANIE ENERGETYCZNE

EU_{co} = 22.34 kWh/(m²rok)

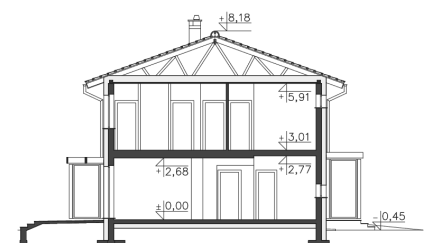
EP = 60.46 kWh/(m²rok)

Projekt zgodny z WT2021

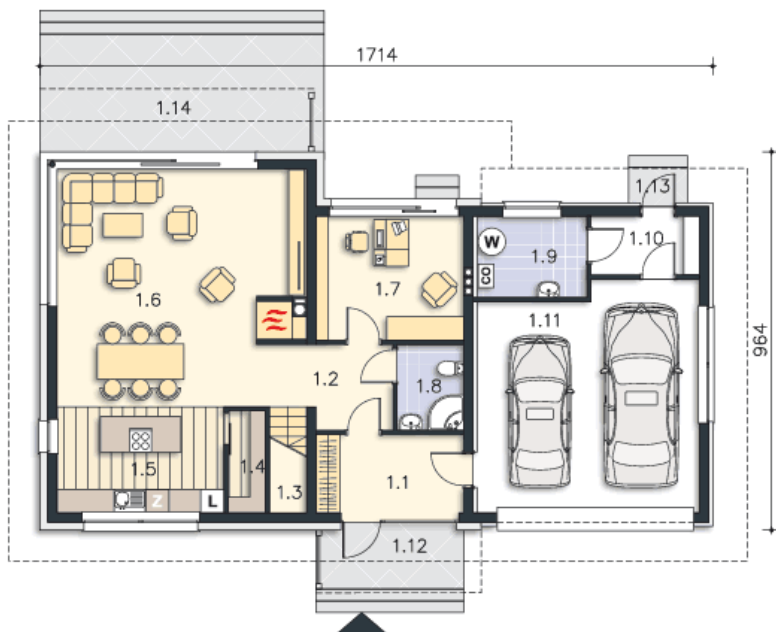


OPIS PROJEKTU

Nowa niezwykle ciekawa wersja projektu domu energooszczędnego Belfast tym razem z kopertowym dachem. Projekt idealny dla czteroosobowej rodziny. Niewątpliwym atutem jest garaż dwustanowiskowy z kotłownią i pomieszczeniem gospodarczym. Salon ma bardzo duże przeszklenia, dzięki czemu jest otwarty na ogród. Na uwagę zasługuje również taras zadaszony pergolą. Na piętrze do dyspozycji mieszkańców są trzy sypialnie, z czego jedna ma własną garderobę i łazienkę.



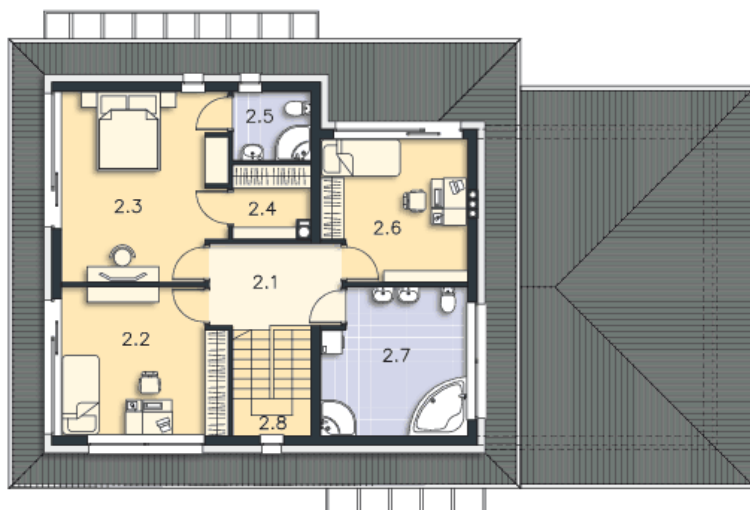
PARTER



122.46M²

1.1 Wiatrołap	7.4m ²
1.2 Komunikacja	4.49m ²
1.3 Schody	2.51m ²
1.4 Spizarnia	1.35m ²
1.5 Kuchnia	11.39m ²
1.6 Salon, jadalnia	38.28m ²
1.7 Pokój	11.73m ²
1.8 Łazienka	3.7m ²
1.9 Kotłownia	5.75m ²
1.10 Pom.pomocnicze	4.07m ²
1.11 Garaż	31.79m ²
1.12 Podest	5.64m ²
1.13 Podest	1.35m ²
1.14 Taras	21.72m ²

PIĘTRO



81.45M²

2.1 Komunikacja	7.31m ²
2.2 Pokój	15.4m ²
2.3 Pokój	19.78m ²
2.4 Garderoba	3.62m ²
2.5 Łazienka	3.72m ²
2.6 Pokój	12.89m ²
2.7 Łazienka	13.41m ²
2.8 Schody	5.32m ²