

PROJEKT DOMU

ASTI II

LMB90a

85,34m²

PROMOCJA NA MAŁE PROJEKTY DOMÓW DO 100 M²
 - 400 zł



Autoryzy projektu: dr inż. arch. Ludwika Juchniewicz-Lipińska, dr inż. arch. Miłosz Lipiński

cena projektu

3 790 zł z VAT ~~4190 zł~~

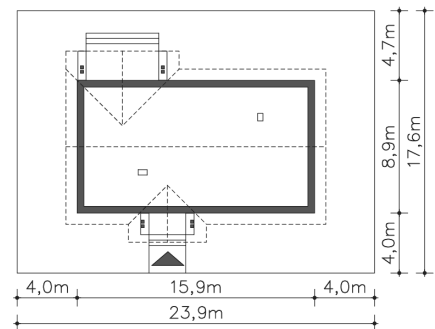
Powierzchnia użytkowa	85,34m ²
Garaż	18,11m ²
Kotłownia	7,13m ²
Pow. zabudowy	140,52m ²
Wys. kalenicy	5,19m
Kąt nachylenia dachu	20
Powierzchnia dachu	207,30m ²
Min. szerokość działki	23,90m

ZAPOTRZEBOWANIE ENERGETYCZNE

EU_{co} = 44.91 kWh/(m²rok)

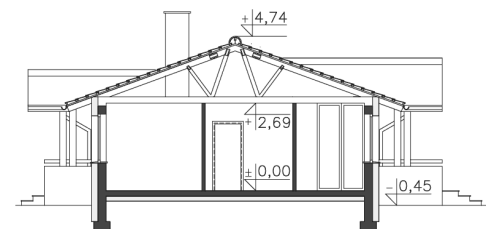
EP = 66.16 kWh/(m²rok)

Projekt zgodny z WT2021



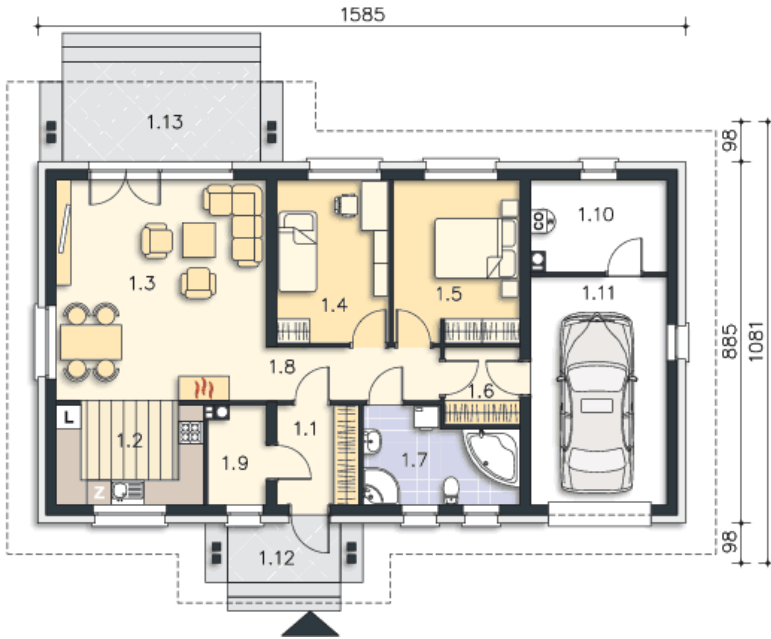
OPIS PROJEKTU

Niewielki, zgrabny domek parterowy z dwuspadowym dachem i zadaszeniami nad wejściem i tarasem. Oprócz wygodnej strefy dziennej zaplanowano dwie sypialnie i dużą łazienkę oraz kilka pomieszczeń pomocniczych. Z domu można przejść bezpośrednio do garażu, poprzez niewielki schowek. Za garażem znajduje się osobna kotłownia, która może być także zaadaptowana na piec na paliwo stałe. Pomieszczenie przy wejściu może natomiast pełnić rolę spiżarni.



PARTER

110.58M²



1.1 Wiatrołap	4.86m ²
1.2 Kuchnia	9m ²
1.3 Pokój dzienny	27.65m ²
1.4 Pokój	10.93m ²
1.5 Pokój	12.33m ²
1.6 Pom.gosp.	3.5m ²
1.7 łazienka	8.21m ²
1.8 Komunikacja	5.54m ²
1.9 Pom.gosp.	3.32m ²
1.10 Kotłownia	7.13m ²
1.11 Garaż	18.11m ²
1.12 Podest	3.54m ²
1.13 Taras	11.86m ²