

PROJEKT DOMU

AROSA II

127,90m²

DCB115a



Autorzy projektu: dr inż. arch. Ludwika Juchniewicz-Lipińska, dr inż. arch. Miłosz Lipiński

OPIS PROJEKTU

Atutem tego parterowego energooszczędnego domu jest prostota opakowana w elegancką bryłę z dwuspadowym dachem i ozdobiona nowoczesną elewacją. Czytelny układ funkcjonalny z kuchnią i salonem po jednej i czterema sypialniami z dwoma łazienkami po drugiej stronie od wejścia, stanowi bardzo wygodne rozwiązanie. Dom jest obsługiwany przez pompę ciepła umieszczoną w pomieszczeniu gospodarczym przy wejściu. Doskonale zbilansowane koszty budowy i użytkowania domu zachwycą inwestorów dbających o własne wydatki, ale też o jakość środowiska. Projekt przewiduje ogrzewanie pompą ciepła powietrze-woda.

cena projektu

5 170 zł z VAT

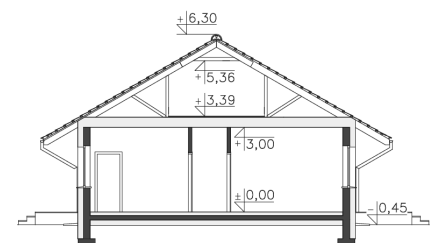
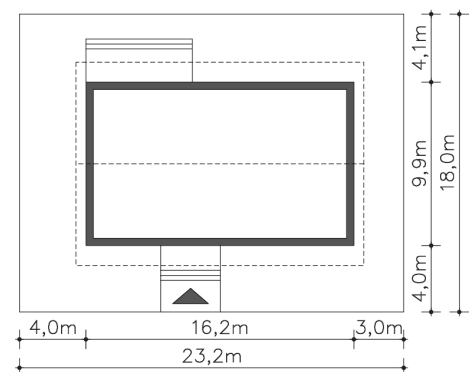
Powierzchnia użytkowa	127,90m ²
Pow. zabudowy	159,08m ²
Wys. kalenicy	6,75m
Kąt nachylenia dachu	30
Powierzchnia dachu	245,00m ²
Min. szerokość działki	23,20m

ZAPOTRZEBOWANIE ENERGETYCZNE

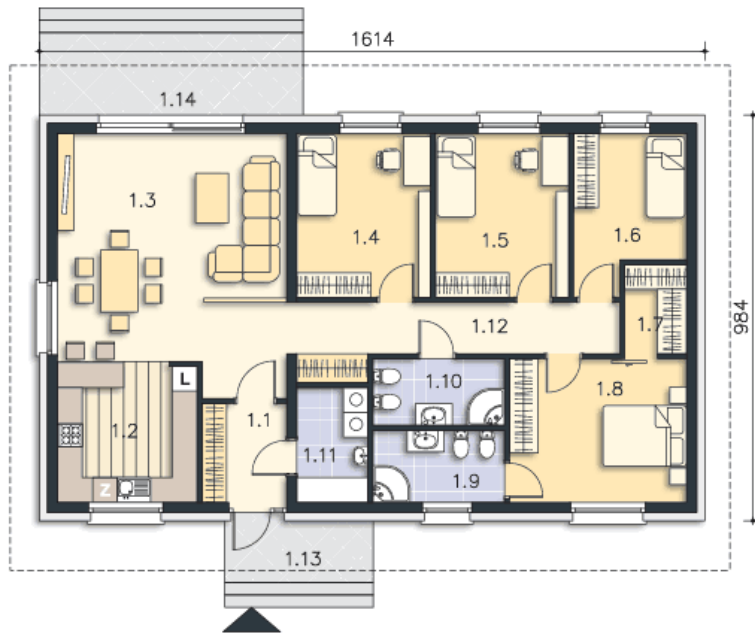
EU_{co} = 29.99 kWh/(m²rok)

EP = 58.73 kWh/(m²rok)

Projekt zgodny z WT2021



PARTER



127.9M²

1.1 Wiatrołap	4.83m ²
1.2 Kuchnia	11.05m ²
1.3 Pokój dzienny	32.78m ²
1.4 Pokój	12.79m ²
1.5 Pokój	12.71m ²
1.6 Pokój	9.3m ²
1.7 Garderoba	3.17m ²
1.8 Pokój	14.85m ²
1.9 Łazienka	5.49m ²
1.10 Łazienka	5.04m ²
1.11 Pralnia	4.75m ²
1.12 Komunikacja	11.14m ²
1.13 Podest	5.38m ²
1.14 Taras	12.8m ²