

Projekt: **Arezzo** (LMB81) cena: 2690 zł

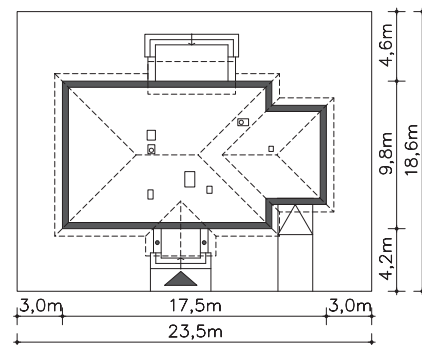
Pow. użytkowa:	108,93 m²
+ pow. garażu:	18,94 m ²
Pow. netto:	127,87 m ²
Pow. zabudowy:	158,62 m ²
Min. szer. działki:	23,50 m
Kubatura:	716,00 m ³
Wysokość kalenicy:	6,48 m
Kąt nachylenia dachu:	30,00 °
Zapotrzebowanie energetyczne: EUco: 42,23kWh/(m ² rok) EP spełnia nowe wymagania WT	



autorzy: dr inż. arch. Ludwika Juchniewicz-Lipińska, dr inż. arch. Miłosz Lipiński

Opis:

Funkcjonalny dom parterowy, idealny dla niewielkiej rodziny. Do dyspozycji mieszkańców jest obszerny salon z kominkiem, kuchnia ze spiżarnią, pomieszczenie gospodarcze, duża łazienka, wc i dwie sypialnie. Od strony elewacji ogrodowej zlokalizowano zadaszony taras, który, dzięki dużym przeszkleniom w salonie, stanowi niemal część pokoju dziennego. Do budynku należy garaż na jedno auto. Prosta bryła i konstrukcja sprawiają, że dom jest niedrogi w realizacji.

Rzut działki:

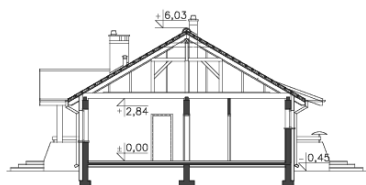
Projekt: **Arezzo** (LMB81)

Parter: 127,87 m²



Powierzchnia łączna: **127,87** m²

1.1	Wiatrołap	4,84 m ²
1.2	Garderoba	2,92 m ²
1.3	Komunikacja	9,39 m ²
1.4	Wc	2,70 m ²
1.5	Łazienka	6,71 m ²
1.6	Pokój	11,96 m ²
1.7	Pokój	21,97 m ²
1.8	Pokój dzienny	25,79 m ²
1.9	C.o.	4,28 m ²
1.10	Spizarnia	3,15 m ²
1.11	Kuchnia	15,22 m ²
1.12	Garaż	18,94 m ²
oraz:		
1.13	Podest	5,07 m ²
1.14	Taras	11,52 m ²



**LIPINCY
DOMY**