

PROJEKT DOMU

AREZZO

108,93m²

LMB81



cena projektu

3 490 zł z VAT

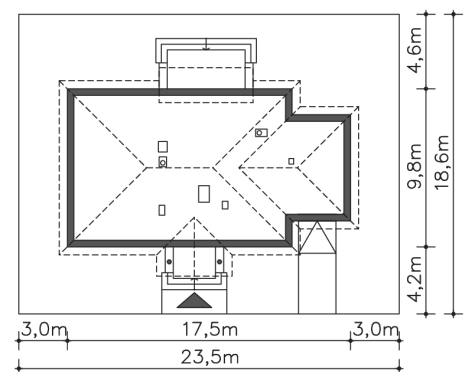
Powierzchnia użytkowa	108,93m ²
Garaż	18,94m ²
Pow. zabudowy	158,62m ²
Wys. kalenicy	6,48m
Kąt nachylenia dachu	30
Min. szerokość działki	23,50m

ZAPOTRZEBOWANIE ENERGETYCZNE

EU_{co} = 42.23 kWh/(m²rok)

EP = 69.9 kWh/(m²rok)

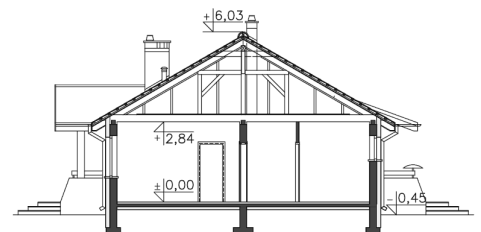
Projekt zgodny z WT2021



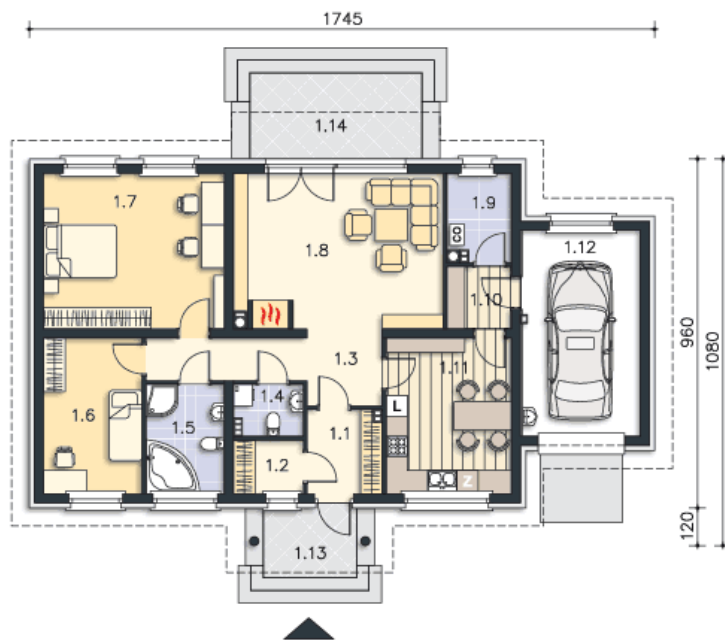
Autorzy projektu: dr inż. arch. Ludwika Juchniewicz-Lipińska, dr inż. arch. Miłosz Lipiński

OPIS PROJEKTU

Funkcjonalny dom parterowy, idealny dla niewielkiej rodziny. Do dyspozycji mieszkańców jest obszerny salon z kominkiem, kuchnia ze spiżarnią, pomieszczenie gospodarcze, duża łazienka, wc i dwie sypialnie. Od strony elewacji ogrodowej zlokalizowano zadaszony taras, który, dzięki dużym przeszkleniom w salonie, stanowi niemal część pokoju dziennego. Do budynku należy garaż na jedno auto. Prosta bryła i konstrukcja sprawiają, że dom jest niedrogi w realizacji.



PARTER



127.87M²

1.1 Wiatrołap	4.84m ²
1.2 Garderoba	2.92m ²
1.3 Komunikacja	9.39m ²
1.4 Wc	2.7m ²
1.5 Łazienka	6.71m ²
1.6 Pokój	11.96m ²
1.7 Pokój	21.97m ²
1.8 Pokój dzienny	25.79m ²
1.9 C.o.	4.28m ²
1.10 Spiżarnia	3.15m ²
1.11 Kuchnia	15.22m ²
1.12 Garaż	18.94m ²
1.13 Podest	5.07m ²
1.14 Taras	11.52m ²