

PROJEKT DOMU

## AREZZO II

LMB81a

109,15m<sup>2</sup>

PROMOCJA NA PROJEKTY DOMÓW ŚREDNIEJ  
WIELKOŚCI OD 100M<sup>2</sup> DO 150M<sup>2</sup>

- 400 zł



Autoryzacja projektu: dr inż. arch. Ludwika Juchniewicz-Lipińska, dr inż. arch. Miłosz Lipiński

cena projektu

**4 390 zł** z VAT 4790 zł

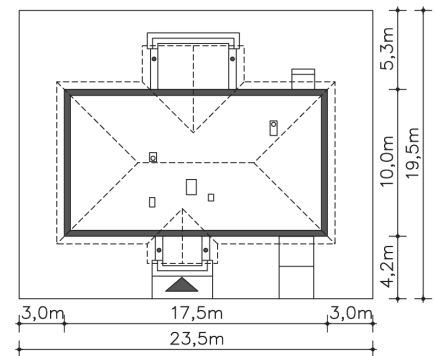
Powierzchnia użytkowa	109,15m <sup>2</sup>
Garaż	20,95m <sup>2</sup>
Kotłownia	8,01m <sup>2</sup>
Pow. zabudowy	170,14m <sup>2</sup>
Wys. kalenicy	6,48m
Kąt nachylenia dachu	30
Min. szerokość działki	23,50m

### ZAPOTRZEBOWANIE ENERGETYCZNE

EU<sub>co</sub> = 40.31 kWh/(m<sup>2</sup>rok)

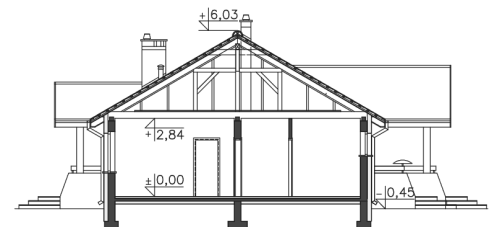
EP = 69.9 kWh/(m<sup>2</sup>rok)

Projekt zgodny z WT2021

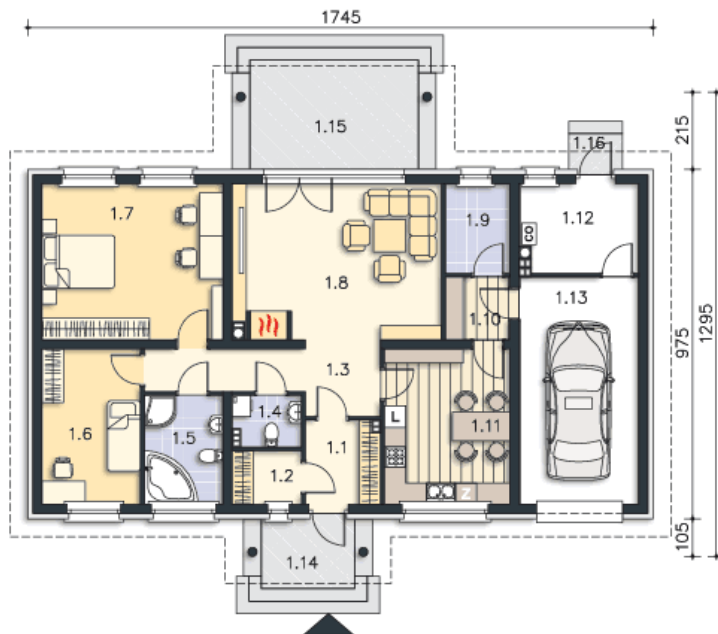


### OPIS PROJEKTU

Wersja parterowego domu LMB 81 z wydzieloną kotłownią za garażem. Dzięki takiemu usytuowaniu kotłowni może być ona zaadaptowana jako kotłownia z piecem na paliwo stałe. Wnętrze domu podzielono na obszerny salon z kominkiem, kuchnię ze spiżarnią, pomieszczenie gospodarcze, dużą łazienką, wc i dwie sypialnie. Od strony elewacji ogrodowej zlokalizowano zadaszony taras, który, dzięki dużym przeszkleniom w salonie, stanowi niemal część pokoju.



PARTER



138.11M<sup>2</sup>

1.1 Wiatrołap	4.84m <sup>2</sup>
1.2 Garderoba	2.92m <sup>2</sup>
1.3 Komunikacja	9.39m <sup>2</sup>
1.4 Wc	2.7m <sup>2</sup>
1.5 Łazienka	6.71m <sup>2</sup>
1.6 Pokój	11.96m <sup>2</sup>
1.7 Pokój	21.97m <sup>2</sup>
1.8 Pokój dzienny	25.79m <sup>2</sup>
1.9 Pom.gosp.	4.5m <sup>2</sup>
1.10 Spiżarnia	3.15m <sup>2</sup>
1.11 Kuchnia	15.22m <sup>2</sup>
1.12 Kotłownia	8.01m <sup>2</sup>
1.13 Garaż	20.95m <sup>2</sup>
1.14 Podest	5.07m <sup>2</sup>
1.15 Taras	14.33m <sup>2</sup>
1.16 Podest	1.5m <sup>2</sup>