

PROJEKT DOMU

AREZZANO

108,23m²

LMB82



Autorzy projektu: dr inż. arch. Ludwika Juchniewicz-Lipińska, dr inż. arch. Miłosz Lipiński

cena projektu

4 690 zł z VAT

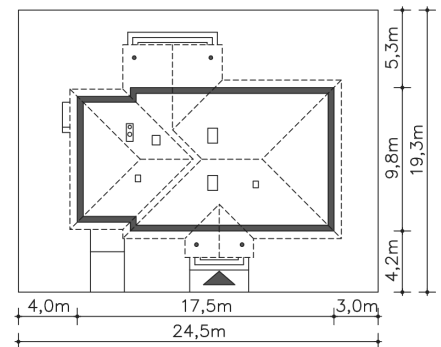
Powierzchnia użytkowa	108,23m ²
Garaż	18,39m ²
Kotłownia	6,38m ²
Pow. zabudowy	166,09m ²
Wys. kalenicy	6,48m
Kąt nachylenia dachu	30
Min. szerokość działki	24,50m

ZAPOTRZEBOWANIE ENERGETYCZNE

EU_{co} = 46 kWh/(m²rok)

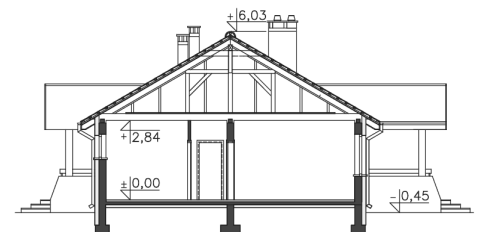
EP = 69.05 kWh/(m²rok)

Projekt zgodny z WT2021



OPIS PROJEKTU

Niewielki, funkcjonalny dom parterowy, w którym wygodnie może zamieszkać 3-4 osobowa rodzina. Prosta bryła kryje salon z kominkiem i wyjściem na zadaszony taras, wygodną kuchnię z miejscem na stół, trzy sypialnie, łazienkę i wc. Spory wiatrołap umożliwia wstawienie w nim przydatnych szaf, a zlokalizowana przy kuchni niewielka spiżarenka ułatwi przechowywanie domowych sprzętów. W bryłę wkomponowano garaż na jeden samochód, za nim zaś znajduje się kotłownia z niezależnym wyjściem na zewnątrz, co umożliwia zastosowanie do ogrzewania domu pieca na paliwo stałe.



PARTER



133M²

1.1 Wiatrołap	7.94m ²
1.2 Komunikacja	9.84m ²
1.3 Kuchnia	14.8m ²
1.4 Spizarnia	1.35m ²
1.5 Pokój dzienny	26.59m ²
1.6 Pokój	11.65m ²
1.7 Pokój	16.58m ²
1.8 Pokój	11.65m ²
1.9 łazienka	6.49m ²
1.10 Wc	1.34m ²
1.11 Kotłownia	6.38m ²
1.12 Garaż	18.39m ²
1.13 Podest	5.07m ²
1.14 Taras	14.33m ²
1.15 Podest	1.7m ²