

EGZEMPLARZ POKAZOWY

CHRONIONY PRAWEM AUTORSKIM

NIE MOŻE BYĆ SPRZEDAWANY
ORAZ STANOWIĆ LEGALNEJ PODSTAWY
POZWOLENIA NA BUDOWĘ I INNYCH DECYZJI

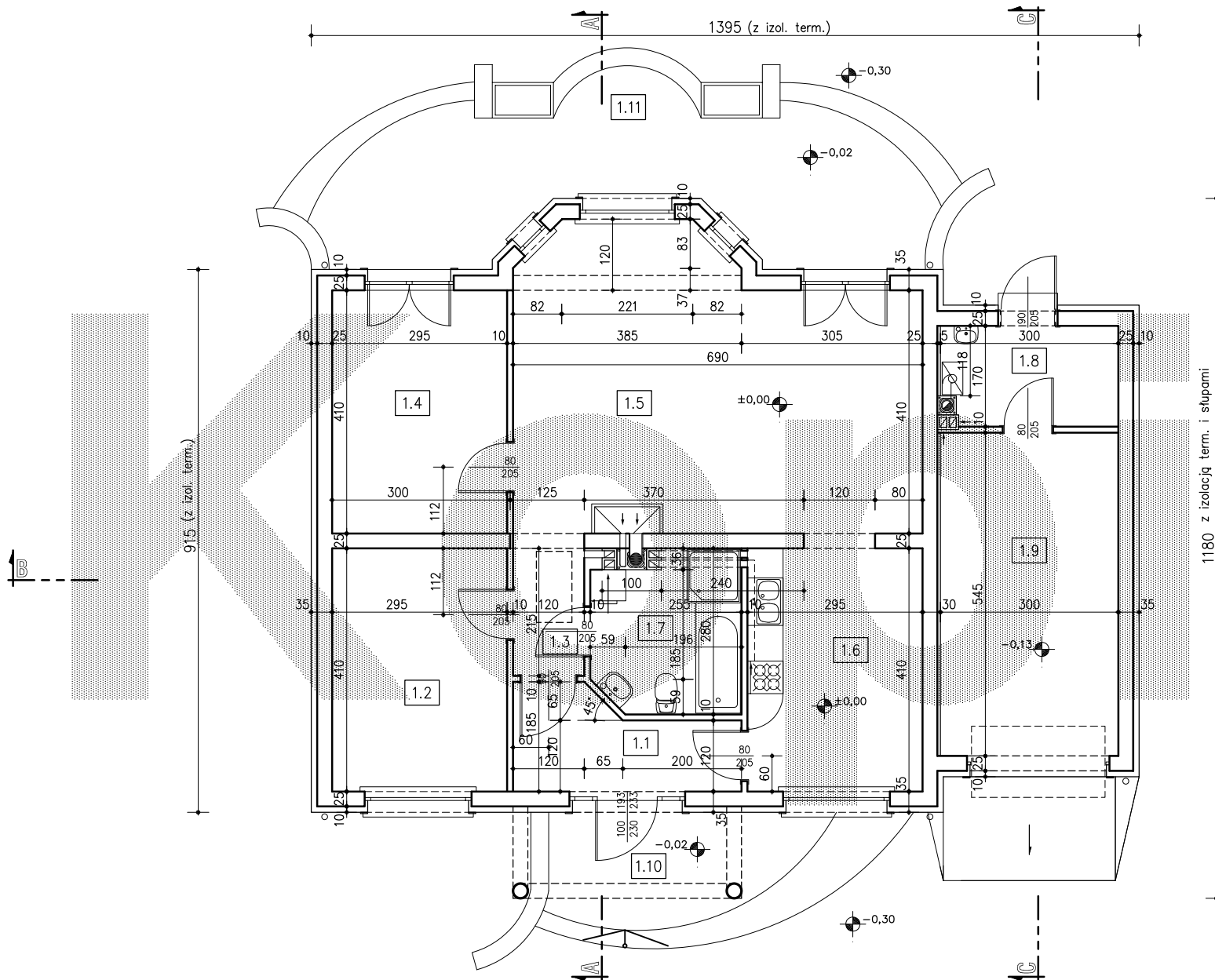


ul. Belgijska 69, 54-404 WROCLAW
tel./fax +48 71/ 354-59-49, 354-52-09
biuro@lipinscy.pl
www.lipinscy.pl

Nazwa projektu	SOFIA II
Numer projektu	LMB 41A /L
Nazwa rysunku	USYTUOWANIE

UWAGA: Przedstawiony rysunek nie odzworowuje pełnego zakresu rysunków dokumentacji technicznej

Dokumentacja projektowa jest wyłączną własnością firmy M.&L. Lipińscy Biuro Projektowe, Lipińscy Domy, chronioną prawami autorskimi. Informujemy, że jej rozpowszechnienie, kopiowanie lub rozprowadzanie bez zgody i wiedzy autorów jest surowo zabronione i grozi konsekwencjami prawnymi.



POWIERZCHNIA
POMIESZCZEŃ
LICZONA WG PN-ISO
9836:1997

1.1	WIATROŁAP	5,55 m ² Płytki ceramiczne
1.2	POKÓJ	11,88 m ² Panele podłogowe
1.3	PRZEDPOKÓJ	2,73 m ² Płytki ceramiczne
1.4	POKÓJ	11,95 m ² Panele podłogowe
1.5	SALON	32,27 m ² Panele podłogowe
1.6	KUCHNIA	12,11 m ² Płytki ceramiczne
1.7	ŁAZIENKA	6,53 m ² Płytki ceramiczne
1.8	KOTŁOWNIA	4,88 m ² Pos. cementowa
1.9	GARAŻ	16,14 m ² Pos. cementowa
1.10	PODEST WEJŚCIOWY	7,57 m ² Pos. cementowa
1.11	TARAS OGRODOWY	22,59 m ² Płytki cer.mrozo.

EGZEMPLARZ POKAZOWY
CHRONIONY PRAWEM AUTORSKIM

NIE MOŻE BYĆ SPRZEDAWANY
ORAZ STANOWIĆ LEGALNEJ PODSTAWY
POZWOLENIA NA BUDOWĘ I INNYCH DECYZJI



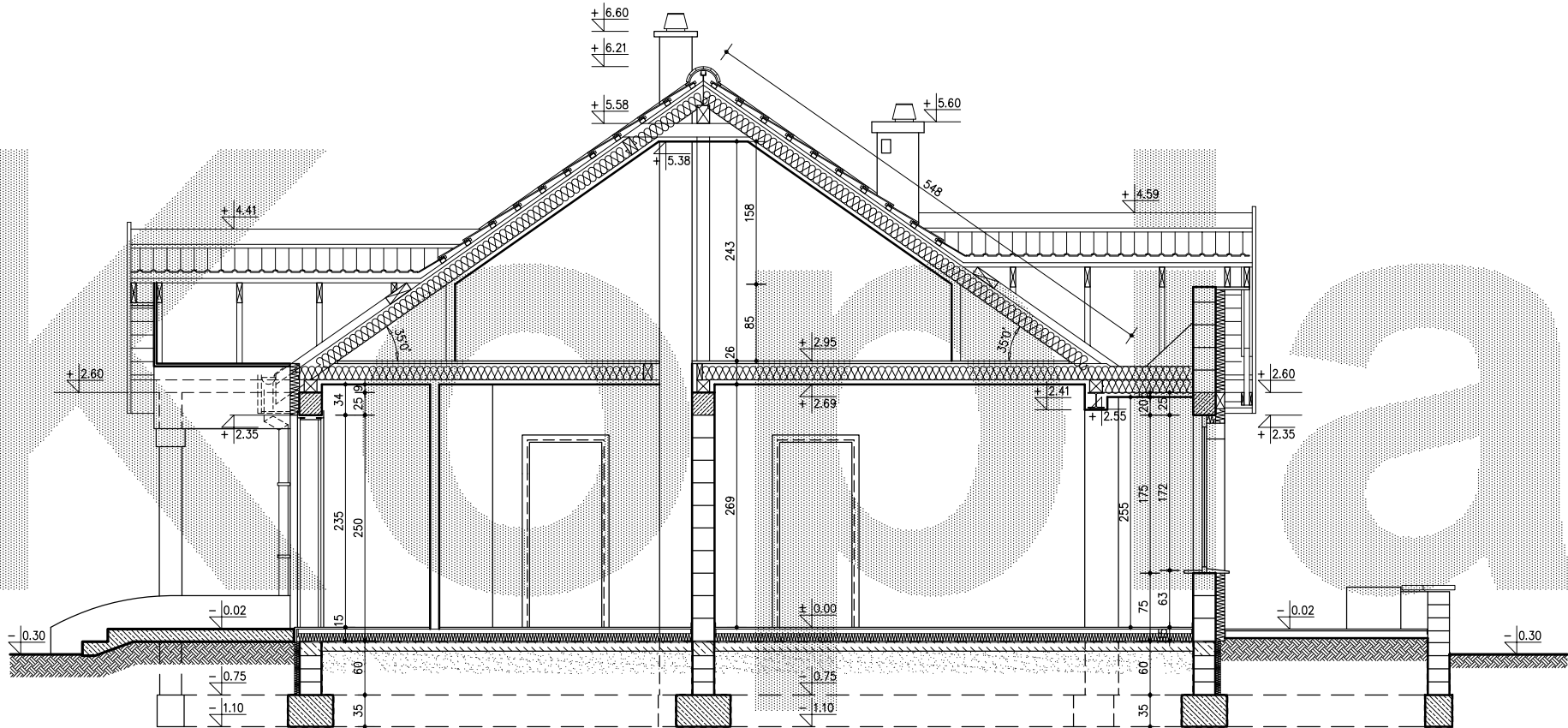
ul. Belgijska 69, 54-404 WROCLAW
tel./fax +48 71/ 354-59-49, 354-52-09
biuro@lipinscy.pl
www.lipinscy.pl

Nazwa projektu	SOFIA II
Numer projektu	LMB 41A /L
Nazwa rysunku	RZUT PARTERU

UWAGA: Przedstawiony rysunek nie odzwiercudnia pełnego zakresu rysunków dokumentacji technicznej

Dokumentacja projektowa jest wyłączną własnością firmy M.&L. Lipiński Biuro Projektowe, Lipiński Domy, chronioną prawami autorskimi. Informujemy, że jej rozpowszechnienie, kopiowanie lub rozprowadzanie bez zgody i wiedzy autorów jest surowo zabronione i grozi konsekwencjami prawnymi.

PRZEKRÓJ A-A



EGZEMPLARZ POKAZOWY

CHRONIONY PRAWEM AUTORSKIM

NIE MOŻE BYĆ SPRZEDAWANY
ORAZ STANOWIĆ LEGALNEJ PODSTAWY
POZWOLENIA NA BUDOWĘ I INNYCH DECYZJI



ul. Belgijska 69, 54-404 WROCLAW
tel./fax +48 71/ 354-59-49, 354-52-09
biuro@lipinscy.pl
www.lipinscy.pl

Nazwa projektu	SOFIA II
Numer projektu	LMB 41A /L
Nazwa rysunku	PRZEKRÓJ A-A

UWAGA: Przedstawiony rysunek nie odzworowuje pełnego zakresu rysunków dokumentacji technicznej

Dokumentacja projektowa jest wyłączną własnością firmy M.&L. Lipiński Biuro Projektowe, Lipiński Domy, chronioną prawami autorskimi. Informujemy, że jej rozpowszechnienie, kopiowanie lub rozprowadzanie bez zgody i wiedzy autorów jest surowo zabronione i grozi konsekwencjami prawnymi.